

X-SERIES **USER'S MANUAL**

Operating & Maintenance
Instructions





Published by SJE Corporation, Ltd.
Copyright © 2017 by SJE Corporation, Ltd.

78-21, Sandan 7-Ro, Jeongwan-Myeon, Gijang-gun,
Busan, Republic of Korea

Tel: +82 51-521-3200

Fax: +82 51-521-3305

Website: <http://www.sjecorp.com>

E-mail: sales@sjecorp.com

All rights reserved. No part of this publication may be reproduced, stored in a retrieval system, or transmitted, in any form or by any means, electronic, mechanical, photocopying, recording, or otherwise, without the prior permission of SJE Corporation, Ltd.

Printed in Republic of Korea
SJE20170101

Produceret af
SJE Corporation, Ltd.



Brugermanual

Model: OPTIMA X-SERIES

Ver. G2.3.00

Leverandørens kontaktinformation:

Indholdsfortegnelse

<i>Introduktion</i>	2
<i>Applikationer</i>	2
<i>Produktspecifikationer</i>	2
<i>Beskrivelse udvendig OPTIMA XD</i>	4
<i>Beskrivelse OPTIMA XE</i>	5
<i>Sikkerhedsforanstaltninger</i>	6
<i>Inkluderede varer og tilbehør</i>	9
<i>Standard driftsprocedure</i>	12
<i>Justér luftstrømme (for OPTIMA XD)</i>	15
<i>Fugtkontrol</i>	15
<i>NØDSTOP</i>	16
<i>PAUSE</i>	16
<i>AFSLUT ARBEJDET</i>	16
<i>Vedligeholdelse</i>	17
<i>Frostforebyggelse</i>	21
<i>Fejlfindingsguide</i>	23
<i>EKSTRA TILBEHØR</i>	32

Introduktion

Optima Steamer fortsætter med at forfølge miljøvenlige og effektive rengøringsløsninger. Optima Steamer, som er sikker, holdbar og nem at bruge, understøtter dine rengøringsopgaver i mange år fremover.

Applikationer

Optima Steamer er i stand til at generere kontinuerlig, superopvarmet vanddamp. Optima Steamer er specielt egnet til forskellige rengøringsapplikationer, herunder rengøring af maskiner og komponenter, rengøring af biler udvendig og indvendig, motorrum, glas, metaloverflader, vinduer, hjul, ventilationskanaler, bekæmpe dårlige lugte, industrirengøring for at undgå levnedsmiddelbårne bakterier i forbindelse med fødevarerforarbejdning, fjernelse af ukrudt og meget mere

Produktspecifikationer

(1) OPTIMA XD

Model	OPTIMA XD
Tryk under arbejde	7~8.5 kg/cm ² (99~121 psi) max. 9.5 kg/cm ² (135 psi)
Damptemperatur	178°C max. 180°C (352.4 °F max. 356 °F)
Forvarmningstid	3 ~ 4 min.
Nominal elkraft	0.3 Kw (max.)
Spænding / Hertz	220V / 60Hz
Vandforbrug*	Max. 300 ~ 1200cc/min. (0.08~0.32gpm)
Vandtank kapacitet	34 l (8.9 gals)
Brændstoftank kapacitet	37 l (9.7 gals)
Brændstofdyse	1.10 gallon/t. @ 10.0 bar
Nettovægt	91 kg (200 lbs)
Dimensioner [L] x [B] x [H]	995 x 660 x 887 mm (39 x 26 x 35 inch)

* Vandforbrug afhænger af hvordan man anvender fugtkontrolventilen. (See Side 15, "Fugtkontrol")



※ For brugerens sikkerhed: fabriksindstillingerne til damptryk og temperatur må IKKE ændres.

(2) OPTIMA XE

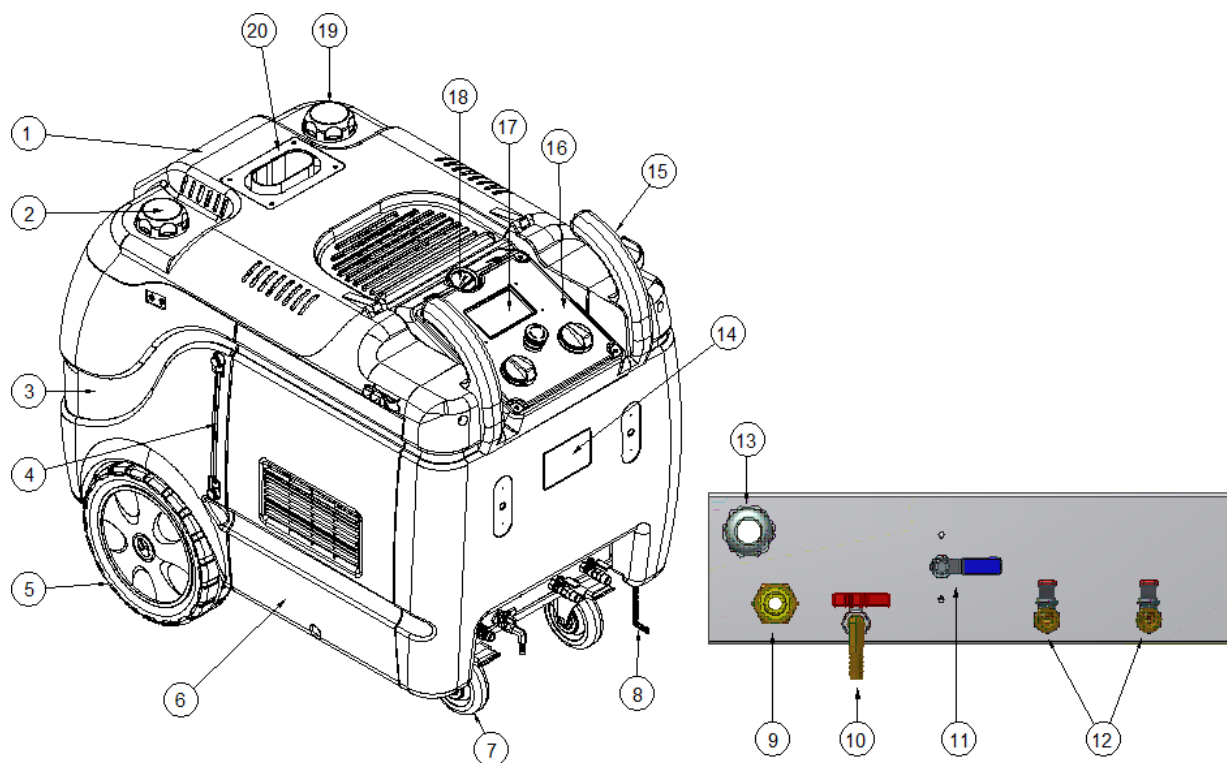
Model	Optima XE (05K, 12K, 18K, 27K)			
	05K	12K	18K	27K
Tryk under arbejde	7~8.5 kg/cm ² (99~121 psi) Max 9.5 kg/cm ² (135 psi)			
Damptemperatur	178 °C Max. 180 °C (352.4 °F Max 356 °F)			
Forvarmningstid	20~21 min.	8~9 min.	6~7 min.	6~7 min.
Elektrisk strøm	5.2Kw	12.2 Kw	18.2 Kw	27.2 Kw
Spænding / Hertz	200 ~ 240V, 1Ph, 50/60Hz	208V, 230V, 380 ~ 600V 3Ph, 50/60Hz		380 ~ 600V 3Ph, 50/60Hz
Vandforbrug*	Max. 300 ~ 1200 cc/min (0.08~0.32 gpm)			
Vandtank kapacitet	71 l (19 gal.)			
Nettovægt	78 kg (171.2 lbs)			87 kg (191.8 lbs)
Dimensioner [L] x [B] x [H]	995 x 660 x 887 mm (39 x 26 x 35 inch)			

* Vandforbrug afhænger af hvordan man anvender fugtkontrolventilen. (See Side 15, "Fugtkontrol")



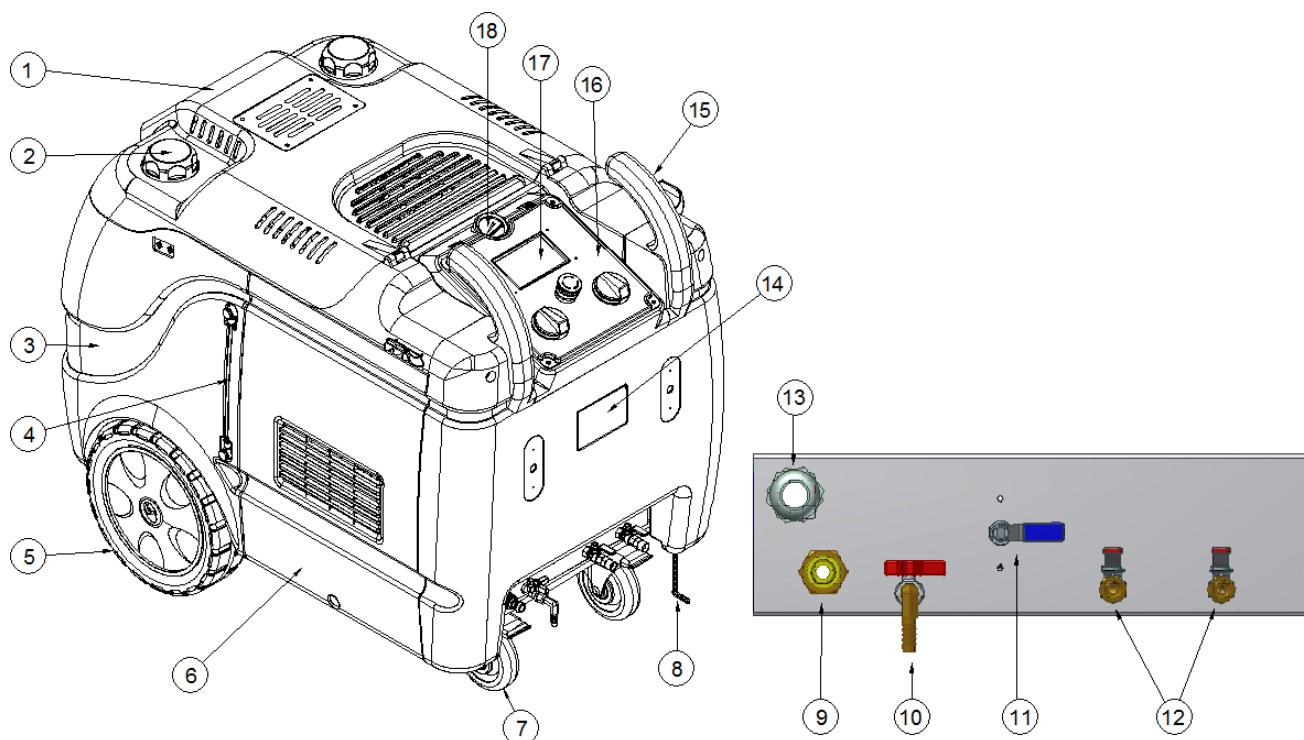
※ For brugerens sikkerhed: fabriksindstillingerne til damptryk og temperatur må IKKE ændres.

Beskrivelse udvendig *OPTIMA_XD*



- | | |
|-------------------------|---------------------------|
| 1. Låg | 11. Fugtkontrolventil |
| 2. Tankdæksel | 12. Dampudtagningsventil |
| 3. Vandtank | 13. Elektrisk kabelholder |
| 4. Vandindikator | 14. Specifikation label |
| 5. Forhjul | 15. Håndtag |
| 6. Side/Sidepanel | 16. Kontrolpanel boks |
| 7. Hjul | 17. LCD Display |
| 8. Jordkæde | 18. Trykmåler |
| 9. Quick kobling f/vand | 19. Brændstoftank |
| 10. Afløbsventil | 20. Aftrækskanal |

Beskrivelse udvendig *OPTIMA_XE*



- | | |
|-------------------------|---------------------------|
| 1. Låg | 10. Afløbsventil |
| 2. Tankdæksel | 11. Fugtkontrolventil |
| 3. Vandtank | 12. Dampudtagningsventil |
| 4. Vandindikator | 13. Elektrisk kabelholder |
| 5. Forhjul | 14. Specifikation label |
| 6. Side/Sidepanel | 15. Håndtag |
| 7. Hjul | 16. Kontrolpanel boks |
| 8. Jordkæde | 17. LCD Display |
| 9. Quick kobling f/vand | 18. Trykmåler |

Sikkerhedsforanstaltninger

Visuelle symboler

	For at sikre korrekt og sikker brug med fuld forståelse af produktets ydeevne, bør denne brugsanvisning læses fuldstændigt og gemmes et sikkert sted. Indholdet af denne brugermanual og specifikationerne for dette produkt kan ændres uden forudgående varsel.		
	Advarsel		Advarsel!
	Fare for elektrisk stød		Risiko for forbrændinger
	Risiko for kvælning		Glat overflade
	Må ikke betjenes på skrå flader		Brug passende beskyttelsesudstyr (beskyttelsesbriller, ørepropper, handsker)



Producenten påtager sig intet ansvar for tab eller skade – inklusive men ikke begrænset til personskade, tab af forretning eller ejendom – som kan opstå som følge af brugen af dette produkt uden at rådføre sig med brugervejledningen uanset enhver fejl eller sigt i dette produkts drift/udførelse.

Almindelige sikkerhedsregler

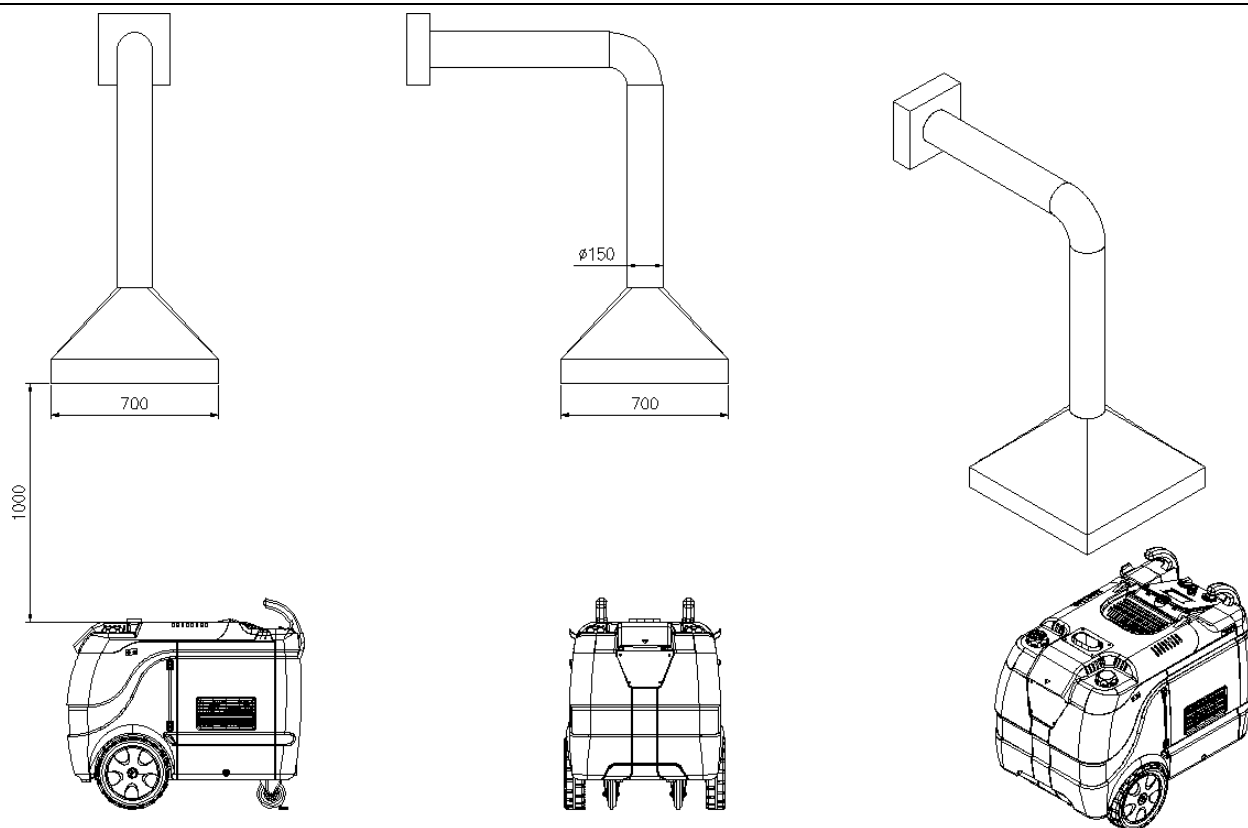
- Ret ikke, luft eller dampstråle på maskinen, personer, dyr eller levende elektricitet
- Anvend og opbevar kun produktet på et plant underlag (overflade).
- Anvend IKKE produktet hvis der er synlige eller begyndende skader på maskinen – ledning, sikkerhedsanordning, slange eller sprøjtepistol mv.
- Anvend IKKE maskinen udendørs ved regn, slud og sne. Dette produkt er ikke vejrbestandigt eller vandtæt
- Forlad aldrig produktet uden opsyn under drift.
- Sørg for at overholde sikkerhedsreglerne i tilfælde af brug i et fareområde.
- Anvend aldrig produktet i et område, hvor der er fare for brand og eksplosion.
- Anvend IKKE produktet i temperaturer under 0°C (32°F) eller ekstrem kulde.
- Efterlad IKKE vand i vandledningerne og dampkammeret, hvis produktet forlades i koldt vejr.
- Opbevar produktet ved stuetemperatur (Se side 18, "Forebyggelse mod frost").
- Tungt objekt. Vær forsigtig, når du transporterer eller løfter. (Se side 2, "Produktspecifikationer")
- Tag stikket ud af strømkilden og slip al resterende damp fra produktet, inden du transporterer det.

- Brug kun "rent" og "blødt" vand i produktet.
- Brug af vandblødgøringsmiddel anbefales for at forhindre tilkalkning
- Brugen af enhver form for kedelvandbehandling (opløsning) kan hjælpe med at mindske tilkalkning.
- Tilsæt IKKE vaskemiddel, voks eller nogen form for kemisk væske i vandtanken eller dampbeholderen
- Brug IKKE destilleret vand eller filtreret vand under 15 ppm
- Tilsluttes elektrisk strøm iht. Produktspecifikationerne (Se side 2, Produktspecifikationer")
- Tilslut til stikkontakten installeret i overensstemmelse med IEC 60364.
- Vær opmærksom på risikoen for elektrisk stød ved tilslutning til elektrisk strøm.
- Sørg for forbindelsesstatus for jordkæde og –ledning til produktet for at undgå statiske stød
- Brugere, der skal anvende produktet, skal foretage en visuel kontrol for usikkert kabel ved tilslutning til en stikkontakt, tegn på dårlige ledningsforbindelser eller tegn på overophedning.
- Sørg for, at alle afbrydere på produktet er slukkede før tilkobling til stikkontakter.
- Hvis der anvendes forlængerledning, skal du sørge for, at der er indbygget en kredsløbsafbryder i tilfælde af jordfejl (GFCI).
- Sørg for, at forlængerledningen er fremstillet i korrekt diameter i overensstemmelse med de elektriske specifikationer. (Kontakt producent eller distributør for korrekt forlængerledning)
- Opbevares utilgængeligt for børn og kæledyr
- Dette produkt er ikke beregnet til brug for børn eller personer med nedsat fysik, føleforstyrrelser eller mental kapacitet eller af personer, der mangler erfaring med produktet eller kendskab til produktets brug, medmindre der er givet tilsyn eller instruktion vedrørende brugen af produktet.
- Brug passende beskyttelsesudstyr til at beskytte brugernes øre, øjne og hænder ved brug.
- Pga. damptrykket, kan støj måles op til 95 decibel (dB).
- Brug IKKE produktet indenfor en rækkevidde af personer, der ikke anvender beskyttelsesudstyr.
- Varm overflade. Rør IKKE dampkammer, dampventiler, dampslanger og pistoler i drift.
- Udskift dampslangerne omgående, hvis der forekommer brud.
- Brug producentens godkendte reservedele og tilbehør, herunder dampslanger, dampstoler og strømkabler.
- Tag stikket ud af strømkilden, og lad produktet køle af, inden der udføres vedligeholdelse.
- Sluk aldrig sensorer for at omgå alarmsignalet.
- Åbn afløbsventilen og frigør al resterende vand fra dampkassen, når brugerne har slukket produktet helt. (Se side 16, "Afslutningsprocedurer")
- Sprøjt aldrig damp ved rengøring af farlige materialer eller overflader indeholdende farligt stof, herunder asbest.

SIKKERHEDSREGLER for OPTIMA XD















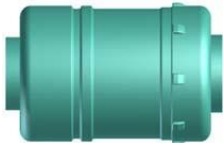


- Brug kun ren diesel.
- Sørg for, at alle afbrydere på produktet er slukket, før diesel genopfyldes.
- Forbrændingsfare. Rør IKKE udstødningsrøg under drift
- Brug IKKE produktet i et lukket rum
- Indånd ikke røg fra udstødningsrøret
- Brug produktet i et godt ventileret indendørsområde og installer eventuelt udstødningssystem. (Se side 8, "Ventilationsopsætning")

[Prøve af ventilationsopsætning til OPTIMA XD]



Brugere, der skal anvende OPTIMA XD indendørs, bør udføre installation af et udstødningssystem



Inkluderede varer og tilbehør

		
OPTIMA XD		OPTIMA XE
		
A70015 Dampistol med dyse 3.5 – 1ea	A70274 dampistol med quick kobling – 1ea	A70030 Dampslange 10m – 1ea
		
A70026 Dampdyse – 1ea A71607 Lydsvag dampdyse – 1ea	70612 Koblinger – 1ea	70066 L-nøgle 3.0mm – 1ea
		
70007 T nøgle 10mm– 1ea 70008 T nøgle 12mm – 1ea 15-55002 T nøgle 14mm–1ea	70004 skruetrækker (+) - 1ea	25-55001 Multinøgle - 1ea
		
70175 Vandsensor – 3ea	70911 O-ring D.22 – 1ea	70917 O-ring D.17 – 1ea
		
71370 Vandfilter – 1ea	82-24006 Brændstoffilter med silicium – 1ea (OPTIMA XD)	71301 håndklæde FBZ – 1ea 71302 håndklæde Warp strikket – 1ea 71303 håndklæde uld – 1ea



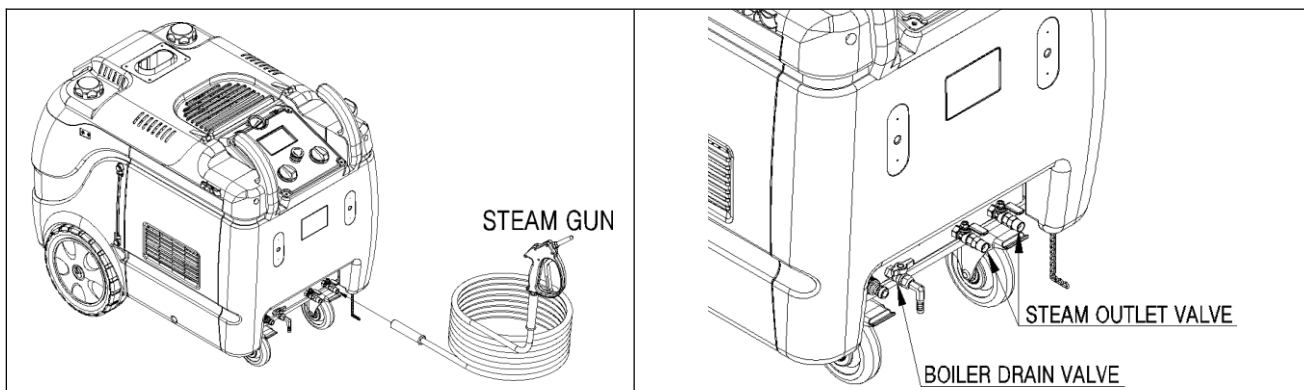
* Inkluderede varer og tilbehør kan ændres uden forudgående varsel

Forberedelsesprocedure

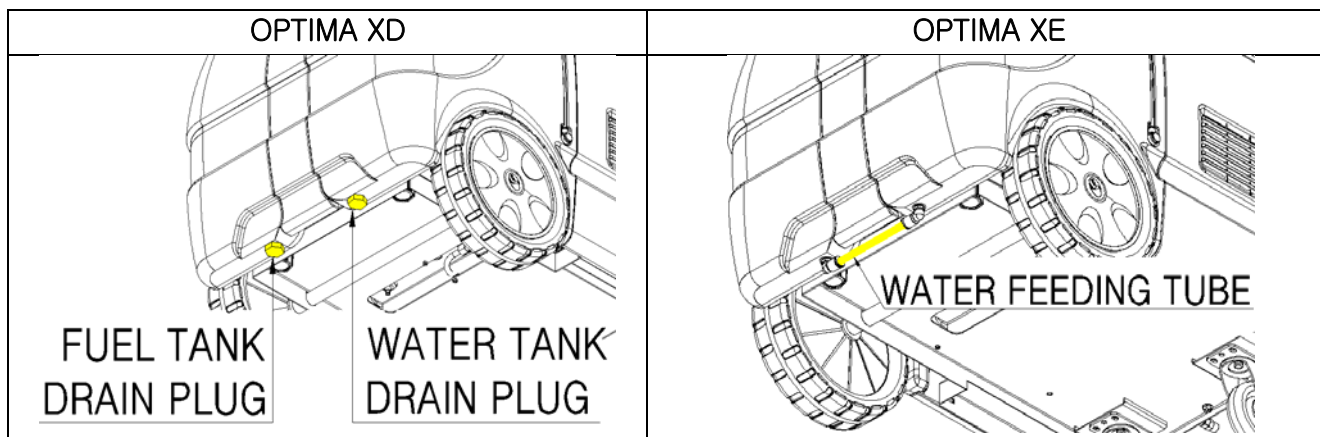
	Brug passende beskyttelsesudstyr inden brug af produktet.
	Overfladen på udstødningsrør og ventiler kan være varme. Vær forsigtig, når arbejdet genoptages.

Trin:

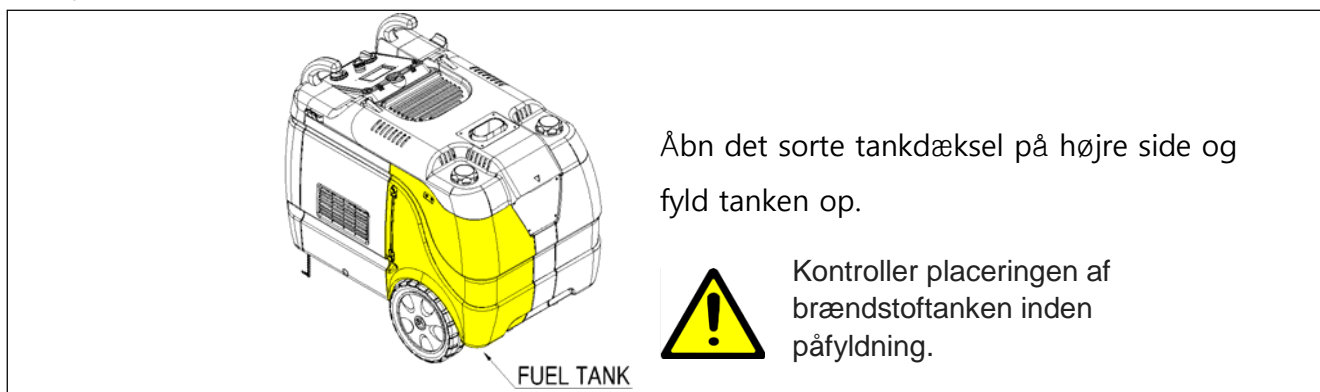
1. Tilslut dampslanger og pistoler til dampventilerne. Sørg for en stram forbindelse ved brug af passende værktøjer.
2. Sørg for, at ventiler, herunder afløbsventil, dampudløbsventiler er helt lukkede.



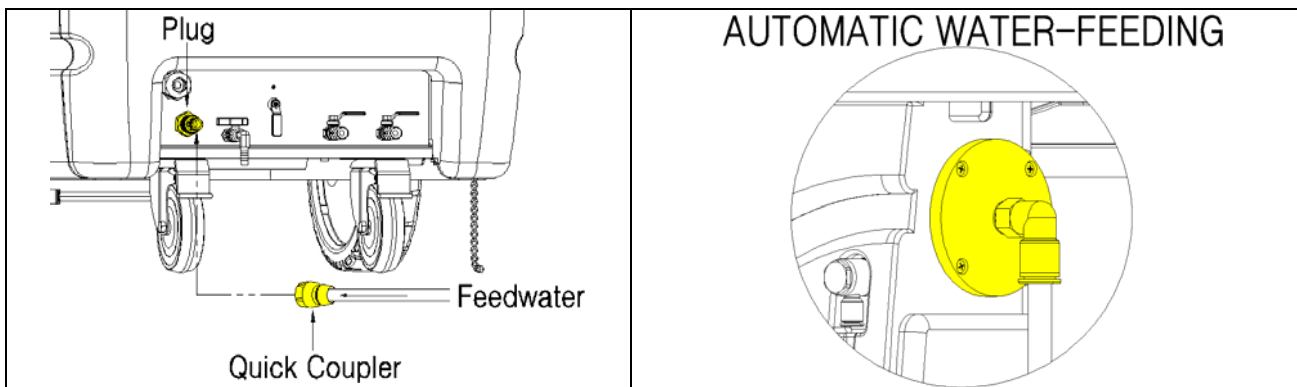
3. Sørg for, at tank afløb eller vandføringsrør er godt forbundet. (Se illustrationer nedenfor)



4. Fyld brændstoftanken. (※OPTIMA XD)



5. Fyld vandtanken med rent vand. Når der benyttes vandhanevand eller hårdt vand, anbefales det at bruge en vandblødgøringsmiddel for at forhindre tilkalkning. (Se side 31, "Ekstra tilbehør")



Kontinuerlig vandforsyning

Ved brug af kontinuerlig vandforsyning skal der tilsluttes vandslange, der er fastgjort med hurtigkobler til stikket på produktet



Vandtrykket skal være under 2 bar fra hanen til flyder for at være effektiv.

Vandkvalitet!

Vandkvaliteten kan i høj grad påvirke produktets levetid og ydeevne. Det er vigtigt at bruge BLØDT VAND Vandkvaliteten kan i høj grad påvirke produktets levetid og ydeevne. Det er vigtigt at bruge blødt vand. Hvis der anvendes postevand eller hårdt vand, anbefales anvendelse af en afkalker for at forhindre tilkalkning.



BRUG IKKE destilleret vand.

Tilsæt IKKE vaske-, voks- eller rengøringsmidler i vand- eller dampbeholderen
Vandtemperatur over 5°C (40°F) anbefales. Brug filtreret vand over 15ppm.

6. Kontroller elektriske specifikationer før tilslutning til stikkontakt. Hvis der anvendes forlængerledninger, skal du sikre vandtætte foranstaltninger på kontakter og stik.

OPTIMA XD	OPTIMA XE	
	Single Phase 5K	3 Phase 12K, 18K, 27K

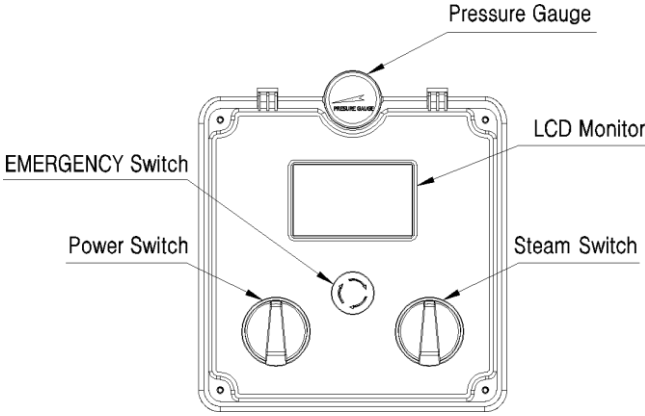





※ Alarmér brugerne ved forekomst af "farlig spænding" inde i produktet, der kan forårsage fysisk skade eller elektrisk stød.













Ved brug af OPTIMA XE skal du sørge for at tilslutte GROUND WIRE (G) til GRUND TERMINAL. **Tilslut aldrig GROUND WIRE til NEUTRAL (N) TERMINAL.**

Standard driftsprocedure

Sørg for at følge trinene i Forberedelsesproceduren, før brugerne følger Standard driftsprocedure. (Se side 10, "Forberedelsesprocedure")

	
	<p>Brug passende beskyttelsesudstyr inden brug af produktet.</p>
	<p>Forlad aldrig produktet uden opsyn under drift. Overfladen på et udstødningsrør eller ventiler kan være varme. Vær forsigtig under brug.</p>
	<p>Anvend IKKE nogen fysisk påvirkning på kontrolpanelboksen eller lad genstande ligge på den. Tryk IKKE på LCD displayet med hænder eller andre genstande.</p>

LCD IKONBESKRIVELSE

	VAND		BRÆNDSTOF
	DAMPBEHOLDER		VANDPUMPE
	OPVARMNING (XD)		OPVARMNING (XE)
	TRYKMÅLER		DAMP KLAR
	TEMPERATUR		LUFTRENSNING
	VENTILATOR		ADVARSEL

DRIFTSPROCEDURE

Model	XD	XE
1	<p>Tænd for POWER og startskærbilledet vises. Tænd for STEAM, og alarmsignalet slukker, når LCD-skærmen startes og begynder at køre produktet i henhold til programmeringen.</p> <p>BEMÆRK!</p> <p>Tænd for POWER og startskærbilledet vises. Tænd for STEAM, og alarmsignalet slukker, når LCD-skærmen startes og påbegynder at køre produktet i henhold til programmeringen</p>	

Hovedskærm	
2	
Beskrivelse	
<ul style="list-style-type: none"> ● Tænd for POWER og startskærbilledet vises med følgende oplysninger. <ul style="list-style-type: none"> → HOVEDSKÆRM VERSION → DISPLAY VERSION → DRIFTSTID → DRIFTSSTATUS BESKED 	

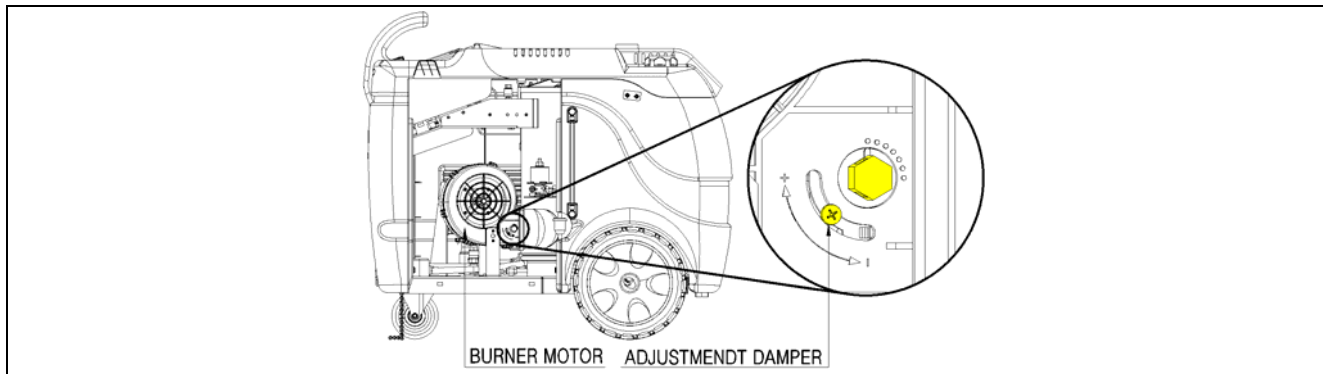
Hovedskærm	
3	
Beskrivelse	
<ul style="list-style-type: none"> ● Tænd for STEAM. Driftsstatusmeddelelser og fejl signaler vises. ● Aktivér vandpumpe for at levere vand til dampkammeret. ● Programmeret vandpumpes driftstid: <ul style="list-style-type: none"> → OPTIMA XD : 3 min. → OPTIMA XE : 5 min. 	

Model	XD	XE
4	Hovedskærm	
	Beskrivelse	
	<ul style="list-style-type: none"> ● Når vandniveauet når lavvandssensoren til i dampkammeret, starter blæseren og der opstår forbrænding. 	<ul style="list-style-type: none"> ● Når vandniveauet når lavvandssensoren i dampkammeret, aktiveres de elektriske varmelegemer.
5	Hovedskærm	
	Beskrivelse	
	<ul style="list-style-type: none"> ● Når vandniveauet når max vandstandssensor i dampkammeret, stopper vandpumperne. ● Når damptemperaturen når 80~100°C, lukkes luftrenseventilen og "AIR PURGE ON" symbolet forsvinder fra LCD displayet. 	
6	Hovedskærm	
	Beskrivelse	
	<ul style="list-style-type: none"> ● Når damptrykket når 8,5 bar, stopper forbrændingen og "STEAM READY" besked vises i displayet. ● Blæseren stopper og symbolet forsvinder på displayet i 30 sekunder 	<ul style="list-style-type: none"> ● When steam pressure reaches to 8.5 bar, electric heaters stops operating and "STEAM READY" message is displayed.

Justér luftstrømmen (for Optima XD)

Forbruget af luftindtaget kan variere og er afhængigt af det omgivende miljø.

(※ Forbrændingsgas skal være visuelt gennemsigtig)



1. Åbn plastikdækslet på højre side.
2. Løsn luftreguleringsspjældet lidt ved hjælp af en skruetrækker (+) og justér luftindtagsmængden manuelt.
3. Stram skruen til luftjusteringsdæmperen igen

Sort røg fra udstødningen:

Flyt luftjusteringsspjældet med uret

Hvidlig røg fra aftrækskanalen:

Flyt luftjusteringsspjældet med uret



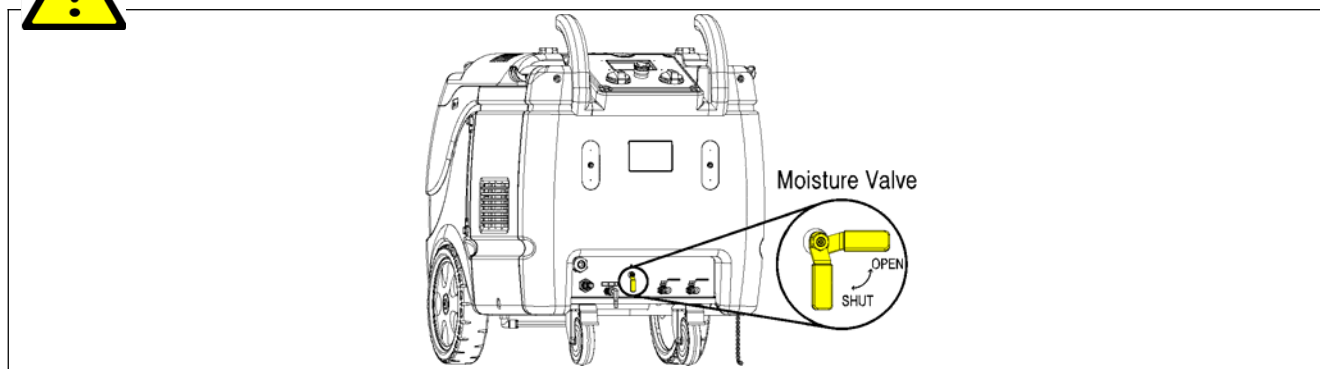
Indånd IKKE forbrændingsgas fra udstødningsrøret

Fugtkontrol

Brugere kan sprøjte fugtig damp (våd damp) ved at åbne fugtkontrolventilen. Ved rengøring af indvendige flader eller vandfølsomme områder skal du sørge for, at fugtkontrolventilen er helt lukket for at minimere overfladefugtigheden

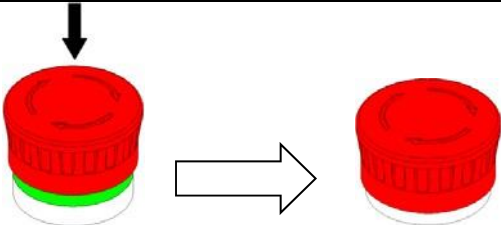
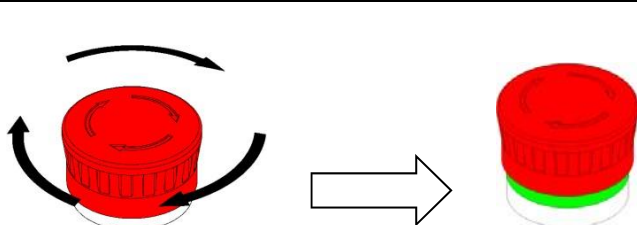


Anvendelse af to damppistolet med fugtstyringsventilen åben forbruger kontinuerligt damp hurtigere end hvad der kan genopfyldes.



Nødstop

1. I tilfælde af en fejl i produktet eller en nødsituation, tryk på nødstopknappen.
2. Efterse fejlen, træf de nødvendige foranstaltninger og genoptag arbejdet.

Sådan bruges nødstopknappen	
Nødstop	Genoptag arbejdet
	
Tryk på nødstopknappen	Drej nødstopknappen med uret for at frigøre denne



Nødstopknappen afbryder alle elektriske sekvenser inde i hovedafbryderen

Pause

1. Sluk for STEAM.
2. Luk dampudløbsventiler og frigiv de resterende dampe fra slangerne ved at trække i pistolaftrækkeren. Det forhindrer kondensvandrester i dampslanger bagefter og øger levetiden for både dampslanger og pistoler

Afslut arbejdet

1. Sluk for STEAM.
2. Efterblæseren stopper ventilatoren automatisk (på XD-modellen), sluk for strømmen.
3. Frigiv damp fra dampkammeret ved at trække i pistolens aftrækker, indtil trykket falder til 1 –2 kg / cm² (28,4 psi).
4. Luk dampudløbsventiler og frigiv de resterende dampe fra slangerne ved at trække i pistolaftrækkeren.
5. Slip resterende damp fra dampkammeret ved at åbne afløbsventilen



Hold afløbsventilen åben til den næste opgave









FARE. Brandfare! Varm damp. Hold hånden fri.

6. Ved koldt vejr skal der træffes forebyggende foranstaltninger for at holde vandrørene fri for frost og sprængning. (Se side 21, "Frostforebyggelse").

Vedligeholdelse

Inden produktet tjekkes

	Produktet skal afkøles.
	Al tryk skal fjernes i produktet.
	Brug passende beskyttelsesudstyr.
	Træk stikket ud for at slukke for strømmen
	Forsigtig – brændfare
	Opbevar nedenstående vedligeholdelsesplan.

Vedligeholdelsesplan

	Vedligeholdelsespunkter	Daglig	Månedsvis	Hver 3 md.	Hver 6 md.
A	Dræn kedlen	✓			
B	Drænvand / Brændstoftank		✓		
C	Udskift filtre		✓		
D	Tjek sensor / rengør eller udskift hvis nødvendigt		✓		
E	Tjek elektroder og brændstofdysse og rengør (Kontakt forhandler)			✓	
F	Afkalk kedel indvendig (Kontakt forhandler)				✓
G	Rengør cylinder indvendig / fjern sod (Kontakt forhandler)				✓

A. Dræn tanken

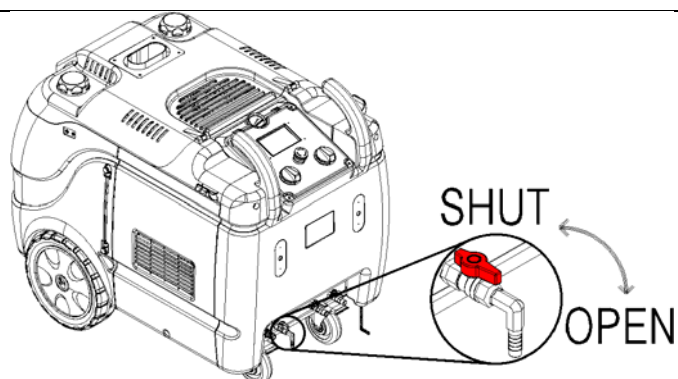
1. Reducér trykket til under 2 kg/cm² (28.4 psi)
2. Åbn afløbsventilen, indtil vandet er drænet ud.
3. Lad afløbsventilen stå åben indtil næste brug.



Brug passende beskyttelsesudstyr til øjne og hænder, fordi dampen er meget varm



Lad afløbsventilen stå åben indtil næste brug



B. Drænvand / Brændstoftank

Åben bundprop under tanken eller afbryd tankens tilslutningslange.

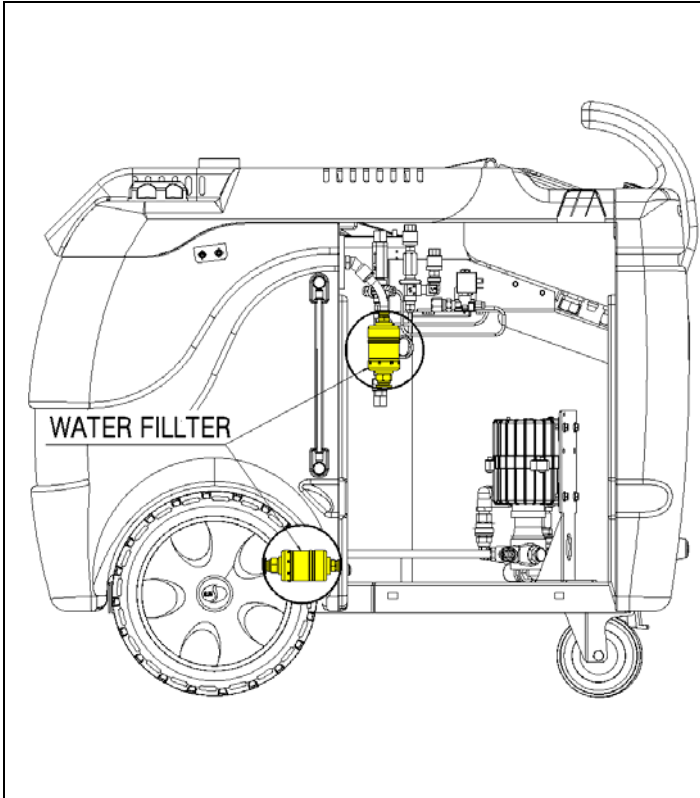
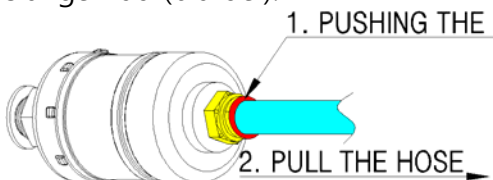



PAS PÅ: Glat når det er

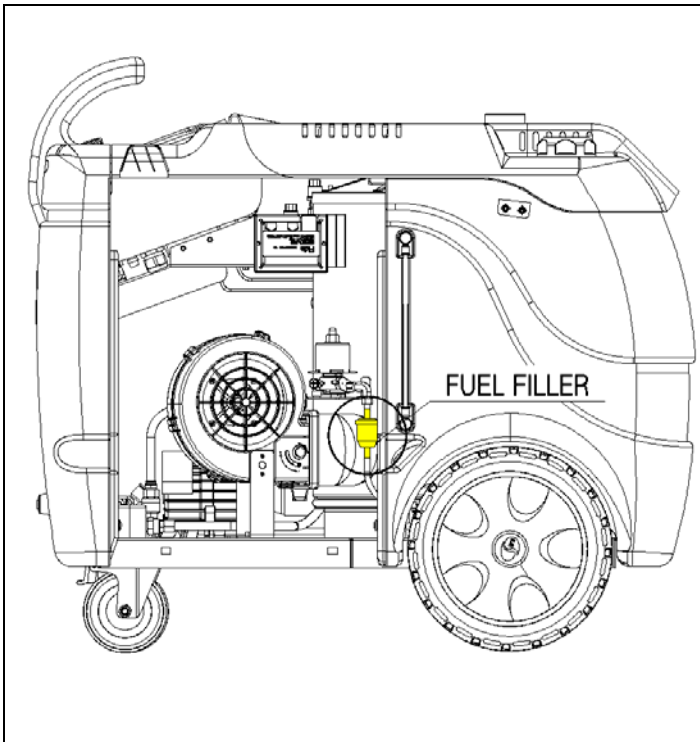
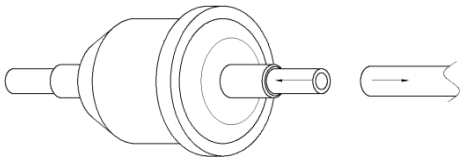

OPTIMA XD	Åbn afløbsventilen under tanken	<p>FUEL TANK DRAIN PLUG</p> <p>WATER TANK DRAIN PLUG</p>
OPTIMA XE	<p>WATER FEEDING TUBE</p> <p>Skub beslaget og træk slangen ud</p>	<p>2. PULL</p> <p>1. PUSH</p>

C. Udskift filtre

Tjek vandfiltret jævnligt og udskift hvis nødvendigt.

	Sådan udskiftes et filter
	<p>1. Tøm alt vand ud af vandbeholderen. (Se side 18) Skub beslaget (rød del) og træk slangen ud (blå del).</p> <p>1. PUSHING THE FITTING</p>  <p>2. PULL THE HOSE</p> <p>3. Skift nyt filter.</p> <p> Kontroller filterets retning, når du udskifter det. (Se tegningen til venstre)</p> <p>Sæt slangen i ved filtret og tryk/skub indtil det er forbundet helt. (Du kan ikke trække slangen ud ved håndkraft)</p>

Der er brændstoffilter til OPTIMA XD. Kontroller det regelmæssigt, og udskift det om nødvendigt.

	Sådan udskiftes et brændstoffilter
	<p>1. Tøm tanken helt for brændstof ved at åbne bundproppen under tanken (Se side 18)</p> <p>2. Adskil brændstofslangen fra filtret ved at trække.</p>  <p>3. Udskift nyt filter.</p> <p> Tjek filtrets retning</p> <p>4. Forbind dem igen ved at skubbe ved at skubbe brændstoffilterudløbet ind i brændselsslangen.</p>

D. Sådan kontrolleres og rengøres vandsensoren

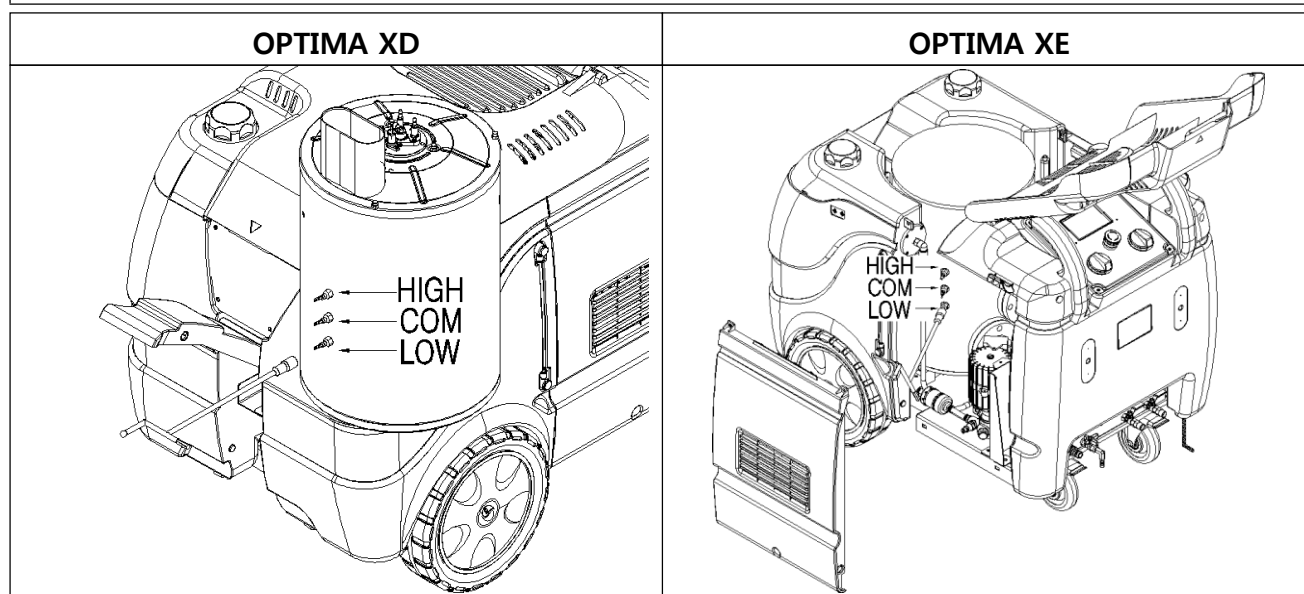
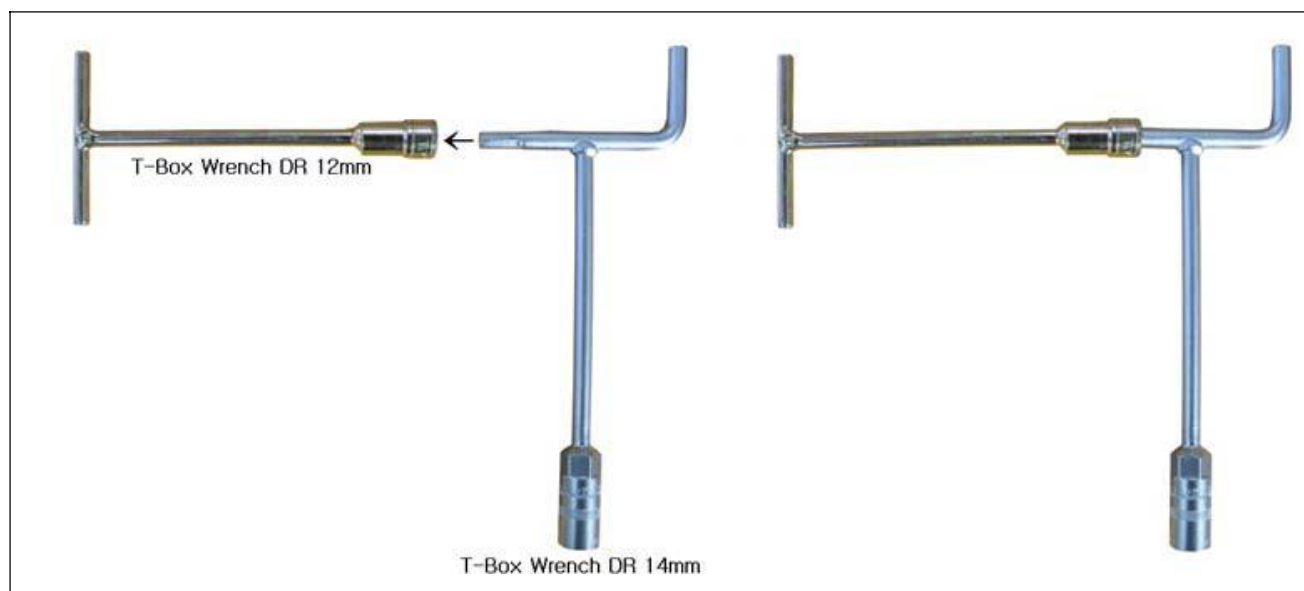
Der er 3 vandsensorer (høj/almindelig/lav).

Mineraler i vandet eller forskellige fremmede materialer vil blive hærdet, og dette kan forårsage funktionsfejl i vandsensoren.

Kræver: Skruetrækker (+), 14 mm lang skiftenøgle eller svenskøgle, sandpapir, teflontape

Procedure:

1. Træk stikket ud af kontakten, og fjern derefter trykket fuldstændigt ved at åbne dampventilen.
2. Åbn afløbsventilen og tøm alt vand fra kedlen.
3. Løsn topdækslet og frontdækslet. Afmonter derefter alle ledninger fra sensorer til vandføler.
4. Frakobl vandfølersensorer fra dampbeholderen med 14mm lang topnøgle
5. Rengør vandfølersensoren med blødt sandpapir. Udskift det om nødvendigt
6. Vikl Teflon tape 6 gange på tråden for at forhindre lækage



Frostforebyggelse



I kolde klimaer er det nødvendigt at opbevare produktet på et område, hvor temperaturen er over frysepunktet. Følg nedenstående trin for at beskytte dit produkt mod frysning og sprængning.

Trin:

1. Tøm dampbeholderen

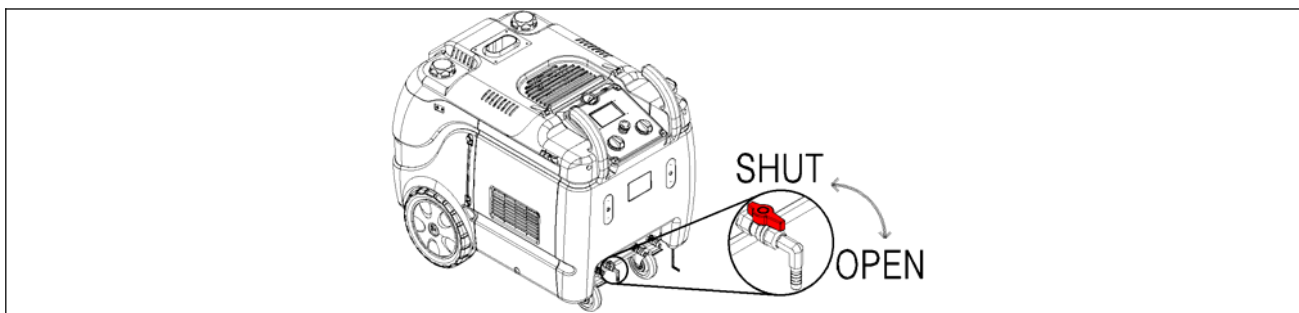
Reducer trykket under 2 kg / cm² (28,4 psi) og tøm vandet ud af dampbeholderen ved at åbne en afløbsventil. Lad afløbsventilen stå åben til næste brug.



Dampen er ekstremt varm, anvend passende hånd- og øjenbeskyttelse.



Lad afløbsventilen stå åben til næste brug.

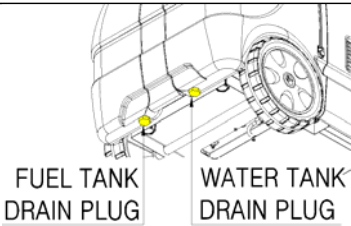
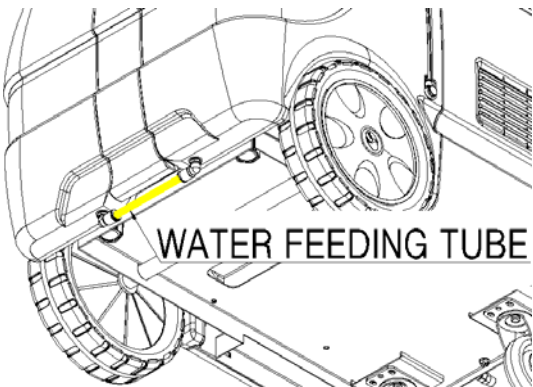
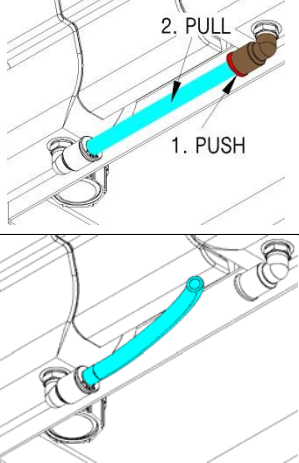


2. Tøm vandtanken

Åbn bundproppen eller vandtanktilslutningens rør under vandtanken.

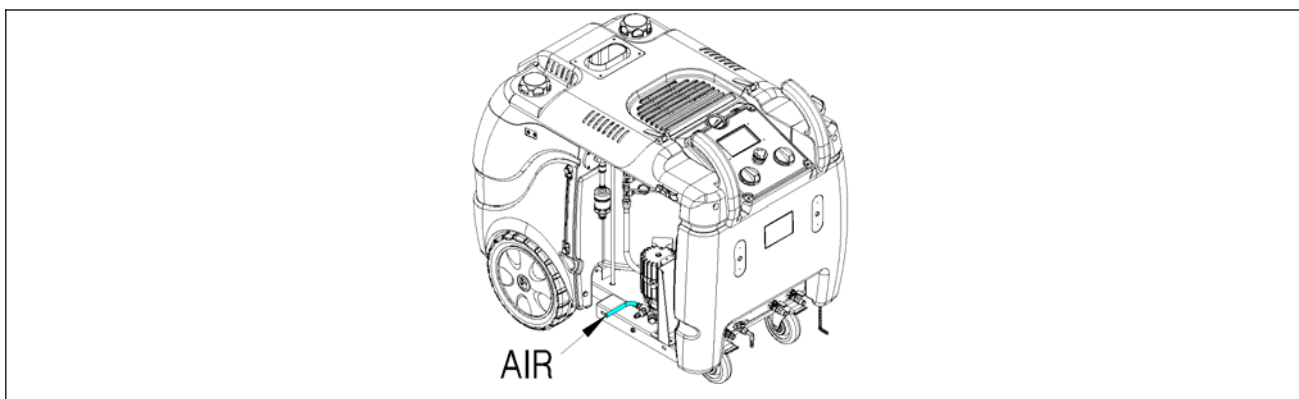


Pas på : Glat når det er

OPTIMA XD	<p>Open drain plug under the tank.</p>  <p>FUEL TANK DRAIN PLUG WATER TANK DRAIN PLUG</p>
OPTIMA XE	 <p>WATER FEEDING TUBE</p> <p>Push the fitting and pull out the hose.</p>  <p>2. PULL 1. PUSH</p>

3. Tøm vandføringslinjerne og vandpumpen.

Åbn afløbsventilen, og demonter/fjern vandføringsledningen som nedenstående billede, og tøm alt det resterende vand med trykluft. Hold afløbsventilen åben indtil næste brug.



4. Opbevaring

Opbevar produktet varmt for at undgå frost.






Rørledning eller dele kan få brud, hvis produktet er udsat for frost. Frost kan forårsage funktionsfejl. Hvis produktet udsættes for frost, må du ikke betjene det med det samme. Sæt produktet på et varmt sted for optøning. Herefter skal du kontrollere, om der er sket nogen skade. Hvis maskinen er visuelt beskadiget eller agerer unormalt, skal du straks slukke for maskinen og kontakte din forhandler eller producent.

Fejlfindingsguide



Når der opstår en fejl, skal du se nedenstående fejlfindingsguide. Hvis problemet fortsætter, bedes du kontakte din lokale forhandler og rapportere problemet ved at henvise til FEJLKODEN.

Symbolbeskrivelse

	Alarmen bipper kontinuerligt		Alarmen piper en gang		Kontinuerligt tryk stiger over 9 bar (130 psi)
---	---------------------------------	---	-----------------------	---	---

Fejlvisning og -løsning

1	Beskrivelse	Intet på LCD-skærmen og ingen alarmlyd når POWER & STEAM afbrydere er tændt.	
	Årsag & afhjælpning	1) Ingen strømforsyning → Tjek strømkilde → Tjek stikkontakten	2) Nødstopknappen trykkes → Slip nødstopknappen
		3) Sikringen er sprunget → Udskift sikringen	













2	<div style="display: flex; justify-content: space-around;"> <div style="text-align: center;"> <p>ATTENTION PÅKRÆVET</p>  </div> <div style="text-align: center;"> <p>ATTENTION PÅKRÆVET</p>  </div> </div>	
	Beskrivelse	 <p>REFILL WATER TANK ikon BLINKER RØDT og buzzeren bipper. ◆ Der er ikke nok vand i vandtanken.</p>
	Årsag & afhjælpning	<p>1) Vandmangel → Fyld vand på vandtanken.</p> <p>2) Fejlfunktion af flydekontakten i vandtanken → Afbryd en ledning fra vandtankens flydekontakt og hvis fejlen forsvinder, skal du udskifte flydekontakten og tilslutte ledningen igen.</p>

	OPTIMA XD	OPTIMA XE
	ATTENTION PÅKRÆVET	GÆLDER IKKE
3	Beskrivelse	<p>REFILL FUEL TANK ikon BLINKER RØDT og buzzeren bipper. ◆ Der er ikke brændstof nok i tanken.</p>
	Årsag & afhjælpning	<p>1) Brændstofmangel. → Fyld brændstoftanken op</p> <p>3) Fejlfunktion af flydekontakten i vandtanken → Afbryd en ledning fra vandtankens flydekontakt og hvis fejlen forsvinder, skal du udskifte flydekontakten og tilslutte ledningen igen.</p>



	FEJLKODE : DW01	FEJLKODE : EW01
4	Beskrivelse	<p>BOILER LEVEL ERROR ikon BLINKER RØDT og buzzeren bipper. ◆ Vandstanden på kedlen er for lavt.</p>
	Årsag & afhjælpning	<p>1) Beskidt vandfilter → Tjek eller udskift vandfilter</p> <p>2) Fejlfunktion i vandpumpen. → Tjek eller udskift vandpumpen</p> <p>3) Fejlfunktion af flydekontaktens sensor. → Rengør eller udskift vandsonde-sensoren i tanken.</p>


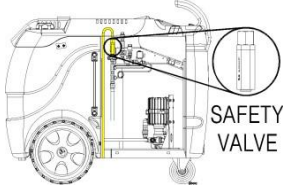
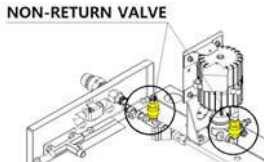
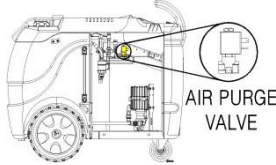
	OPTIMA XD		OPTIMA XE	
5	FEJLKODE : DW02		FEJLKODE : EW02	
	Beskrivelse	<p>BOILER LEVEL ERROR ikon BLINKER RØDT og buzzeren bipper. ◆ Fejlfunktion i vandsonde sensoren.</p>		
Årsag & afhjælpning	1) Fejlfunktion i vandsonde-sensorer.		→ Rengør eller udskift vandsonde Sensorer i tanken	
6	FEJLKODE : DW03		FEJLKODE : EW03	
	Beskrivelse	<p>BOILER LEVEL ERROR ikon BLINKER RØDT og buzzeren bipper. ◆ Trykket stiger ved overforsyning af vand</p>		
Årsag & afhjælpning	1) Fejlfunktion i vandsonde-sensorer.		→ Rengør eller udskift vandsonde sensorer i tanken.	

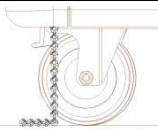
	OPTIMA XD	OPTIMA XE
	FEJLKODE : DS11	FEJLKODE : ES11
7	Beskrivelse	<p>BOILER LEVEL ERROR ikon BLINKER RØDT og buzzeren bipper. ◆ Fejlfunktion i trykkontakten.</p>
	Årsag & afhjælpning	<p>1) Fejlfunktion i tryk-kontakten. → Afrim maskinen og prøv igen. → Udskift 8.5 bar trykkontakten.</p> <hr/> <p>2) Fejlfunktion i vand-sondesensorer → Rengør eller udskift vandsonde sensorer i tanken.</p>
	FEJLKODE : DP21	FEJLKODE : EP21
8	Beskrivelse	<p>BOILER LEVEL ERROR ikon BLINKER RØDT og buzzeren bipper. ◆ Vandpumpen arbejder for længe ved første gangs drift. (XD: 3 min, XE: 5 min)</p>
	Årsag & afhjælpning	<p>1) Vandfilterblokering. → Tjek eller udskift vandfilter.</p> <hr/> <p>2) Fejlfunktion af vand-pumpen. → tjek eller udskift vandpumpen</p> <hr/> <p>3) Fejlfunktion i vand-sondesensorer. → Rengør eller udskift vandsonde sensorer i tanken</p>

	OPTIMA XD	OPTIMA XE
	FEJLKODE : DP22	FEJLKODE : EP22
	 178°C 352°F  ***ERROR*** CODE : DP22 · DO NOT USE · SEE MANUAL 	 178°C 352°F  ***ERROR*** CODE : EP22 · DO NOT USE · SEE MANUAL 
9	Beskrivelse	<p style="text-align: center;">WATER PUMP OVERRUN ikon BLINKER RØDT og buzzeren bipper.</p> <p>◆ Vandpumpe arbejder for længe ved normal drift. (60 sekunder)</p>
Årsag & afhjælpning	<p>4) Vandfilterblokering. → Tjek eller udskift vandfilter.</p> <hr style="border-top: 1px dashed black;"/> <p>5) Fejlfunktion af vandpumpen. → tjek eller udskift vandpumpen</p> <hr style="border-top: 1px dashed black;"/> <p>6) Fejlfunktion i vandsonde sensorer. → Rengør eller udskift vandsonde sensorer i tanken</p>	
	FEJLKODE : DT31	FEJLKODE : ET31
	 0°C 32°F  ***ERROR*** CODE : DT31 · DO NOT USE · SEE MANUAL 	 0°C 32°F  ***ERROR*** CODE : ET31 · DO NOT USE · SEE MANUAL 
Beskrivelse	<p style="text-align: center;">THERMISTOR ERROR ikon BLINKER RØDT og buzzeren bipper.</p> <p>◆ Thermistor registrerer lav temperatur. (Under 0°C/32°F)</p> <p>◆</p>	
Årsag & afhjælpning	<p>1) Lav temperaturregistrering ved frost → Afrim maskinen og prøv igen</p> <p>2) Fejlfunktion af thermistor → Udskift themistor</p>	

	OPTIMA XD	OPTIMA XE
11	FEJLKODE : DT32	FEJLKODE : ET32
	Beskrivelse	Display ERROR CODE ("DT32" eller "ET32"). ◆ Thermistor er blevet forkortet.
Årsag & afhjælpning	1) Fejlfunktion af thermistor. → Udskift thermistor.	
12	FEJLKODE : DT33	FEJLKODE : ET33
	Beskrivelse	THERMISTOR ERROR ikon BLINKER RØDT og buzzeren bipper. ◆ Thermistor registrerer høj temperatur (Over 200°C/392°F)
Årsag & afhjælpning	1) Fejlfunktion af trykkontakten. → Udskift 8.5 bar trykkontakt. <hr style="border-top: 1px dashed black;"/> 2) Fejlfunktion af thermistor. → Udskift thermistor.	

	OPTIMA XD	OPTIMA XE
	FJELKODE : DF41	GÆLDER IKKE
		
13	Beskrivelse	FLAME DETECTING ERROR ikon BLINKER RØDT og buzzeren bipper. ◆ Flamme registreringsfejl.
	Årsag & afhjælpning	→ Tjek og rengør forbrændingskomponenter i forbrændingskammeret og tjek blæseren. 1) Ufuldstændig forbrænding 2) Fejlfunktion i brændstoffilter eller -pumpe. → Tjek eller udskift brændstoffilter eller -pumpe. 3) Fejlfunktion i flammedetektor → Udskift flammedetektor 4) Fejlfunktion af trykkontakten → Udskift 8.5 bar trykkontakten.
	FEJLKODE : DF42	GÆLDER IKKE
		
14	Beskrivelse	FLAME DETECTING ERROR ikon BLINKER RØDT og buzzeren bipper. ◆ Abnormal detection of flame detector.
	Årsag & afhjælpning	→ Tjek en gummipakning på flammeudsat for lys udefra. 1) Flammesensoren har været 2) Fejlfunktion i flammedetektoren. → Udskift flammedetektorren.

15	Beskrivelse	Kedeltryk stiger til over 9 bar (130 psi).	
	Årsag & afhjælpning	1) Fejlfunktion i trykknappen → Udskift trykknappen ----- 2) Fejlfunktion i vandsonde-sensoren. → Rengør eller udskift vandsonde- I sensorer i kedlen. ----- 3) Ved anvendelse af destilleret Vand → Anvend normal vandhanevand (over 15ppm)	
16	Beskrivelse	Damp eller vand lækker nedenunder.	
	Årsag & afhjælpning	1) Sikkerhedsventilen er aktiveret → Find årsagen til det unormale tryk og udskift sikkerhedsventilen	
	Årsag & afhjælpning	2) Beskadiget pga frost → Udskift den ødelagte del 3) Beskadiget rørledning. → Reparér eller udskift den ødelagte del	
			
17	Beskrivelse	Vandforsyningsrør af vandpumpe er varmt eller beskadiget.	
	Årsag & afhjælpning	1) Fejlfunktion i returventilen → Udskift returventilen og ødelagte dele	
			
18	Beskrivelse	Vandtanken er unormal varm.	
	Årsag & afhjælpning	1) Fejlfunktion i luftrensning-ventilen. → Rengør eller udskift luftrensning-ventilen ----- 2) Fejlfunktion i thermistor . → Udskift the thermistor .	
			

	Beskrivelse	Statisk elektricitet på sprøjtepistolen eller maskinen	
19	Årsag & afhjælpning	1) Maskinen er ikke jordet korrekt (jordforbundet).	→ Sørg for, at maskinen er jordet ved hjælp af jordkæden, der er placeret på bagsiden af maskinen.
		 Grounding Chain	

EKSTRA TILBEHØR

OPTIMA DM(DMF) er designet til brug med forskelligt ekstra tilbehør.

1. TILBEHØR

		
Turbo Dampdyse med Quick kobling	Håndværktøj	Gulvspinner med lanse
		
Lydløs dampdyse med Quick Plug	Gummiskraber	Moppe

2. OMEGA SOFTENER (Bærbar blødgøringsystem)



※ Besøg vores hjemmeside for at se flere detaljer. (<http://www.sjecorp.com>)



Nogle elementer kan ændres eller udgå uden varsel.

Teknisk service forespørgselsskema

Tak fordi De bruger vores produkt.

Når du støder på problemer ved brug af Optima Steamer, bedes du udfylde formularen og kontakte din sælger. Vi vil være i kontakt med dig, indtil problemet er løst til din tilfredshed.

Nr	Beskrivelse	Bemærkning
Elementer der skal tjekkes		
1	Hvad er maskinens serienummer?	
2	Fortæl os hvad der står i LCD displayet	
3	Har du fysisk tjekket vandtanken og set efter om den er fuld?	
4	XD) Har du fysisk tjekket at brændstoftanken er fyldt?	
5	Hvor mange timer arbejder maskinen gennemsnitlig pr. dag	
Fortsæt til emner nedenfor, efter at POWER (NØDSTOP) og STEAM-kontakterne er tændt		
6	Skifter LCD-displayet, når STEAM-kontakten er tændt?	
7	Blinker alarmen konstant, når STEAM-kontakten er tændt?	
8	Oplys fejlkoden som vises i displayet.	
9	Er der en pludselig stigning i trykmåleren over 9 bar (130 psi)?	
10	Er det koldt vand, der kommer ud af dampudløbsventilen, når ventilen åbnes?	
11	Hører du nogen underlige lyde fra maskinen?	
12	Kan du mærke nogen statisk elektricitet fra maskinen eller damp pistolen?	
13	XD) Hvilken farve har røgen, hvis den opstår Sort – Mørkegrå – Grå – Hvid – Blå – Grøn eller klar	
14	XD) Kommer der luft fra blæseren under drift?	
15	XD) Er der en kontinuerlig larmende lyd mellem fra blæseren?	
16	XD) Er forbrændingskammeret stadig tændt, selvom STEAM-kontakten er slukket?	
17	Andre symptomer:	
Firma		Navn
E-mail		Tlf

OPTIMA STEAMER SERIES BEGRÆNSET GARANTI

SJE Corporation Ltd. garanterer hermed, at nye Optima Steamers købt direkte fra SJE Corporation Ltd., med hovedkontor i Busan, Sydkorea vil være fri for mangler i materiale og håndværk i den nedenfor angivne periode, med forbehold af visse begrænsninger.

VORES GARANTIPOLITIK

Denne garanti kan ikke overføres og dækker kun reservedele. Denne garanti dækker ikke følgeskader eller forretningstab.

GARANTIPERIODEN

Garantien på din Optima Steamer er tolv (12) måneder (6 måneder for autoriserede distributører) fra købsdatoen af den oprindelige ejer mod fejl i materiale og håndværk.

GENERELLE UNDTAGELSER

Generelle undtagelser fra denne garanti skal indeholde eventuelle fejl, der skyldes:

- a. Installation af dele, reservedele eller tilbehør, der ikke er originale til apparatet eller ægte Optima Steamer dele (dvs. eksterne marked for brugte reservedele såsom udstødningskanalforlængelse)
- b. Unormal belastning, forsømmelse eller misbrug.
- c. Manglende korrekt vedligeholdelse.
- d. Ulykke eller kollisionsskade
- e. Udskiftning eller ændring af fabriksindstillinger uden rådgivning med en autoriseret tekniker.
- f. Skader eller funktionsfejl som følge af naturkatastrofe, frysning, tyveri, ulykke, hærværk, misbrug på grund af fejlagtig anvendelse og / eller ukorrekte forhold på stedet.
- g. Vandskade
- h. Elektrisk skade herunder, men ikke begrænset til, ukorrekt brug af forlængerledninger, manglende opfyldelse af de rigtige spændingskrav, forkert eller utilstrækkeligt strømforsyningskredsløb.
- i. Utilstrækkelig fri afstand på udstødningen

Elementer ikke er dækket af garantien omfatter:

- a. Dele der er udskiftet på grund af normalt slid eller rutinemæssig vedligeholdelse, herunder, men ikke begrænset til, sensorer, filtre, sikringer, ventiler, rør, elektroder, kabler og fittings (dvs. nippler, koblinger, o-ringe osv.)
- b. Forbrugsstoffer eller slidte genstande, der kræver udskiftning som led i normal drift, herunder, men ikke begrænset til, dampslanger og pistoler.
- c. Eventuelle transport- eller rejseomkostninger.
- d. Godtgørelse af lejeenheder under reparation af garantiprodukter.
- e. Normale vedligeholdelsesgenstande som f.eks. dræningstanke og kedel, afkalkning, filter- og sensorændringer, kedelrengøring, stramning- og tætningsbolte samt fittings mv, der er angivet i brugervejledningen.
- f. Fejl forårsaget af kalkproblemer på grund af lokale vandforhold.
- g. Garantiarbejde afsluttet efter 30 dage fra opdagelse.
- h. Skader, problemer eller fejl forårsaget af faktorer uden for produktet, herunder, men ikke begrænset til, defekt eller dårlig ekstern elektrisk ledning, forkert eller defekt strømforsyning, spændingsudsving, overspændingstransienter eller elektromagnetisk interferens, u hensigtsmæssigt eller urent vand eller brændstof.

KUNDENS ANSVAR

Under denne garanti er kundens ansvar at:

- a. Betjen og vedligehold maskinen som angivet i brugsanvisningen.
- b. Give meddelelse til autoriserede Optima Steamer forhandleren eller SJE Corporation Ltd VED åbenbare fejl inden for syv (7) dage efter opdagelsen
- c. Dokumenter købsbevis, købsdato og serienummeret varen (r) omfattet af garantien. Gør enheden klar til inspektion og reparation hos forhandlerens sted eller servicecenter.



SJE Corporation, Ltd.
Global Leader of Green Solutions

[Hand office]

78-21, Sandan-7ro, Jeonggwan-Myeon,
Gijang-Gun Busan, South Korea

[Customer Center]

C203, 40, Imi-ro, Uiwang-si Gyeonggi-do,
South Korea

T: +82 51 521 3200

F: +82 51 521 3305

sales@sjecorp.com

www.sjecorp.com

[US Office - Steamerics, Inc.]

California, USA

T: +1 844 US STEAM

www.steamerics.com

www.sjecorp.com



Oversættelse af den originale overensstemmelseserklæring

EF - Overensstemmelseserklæring

2006/42/EF, bilag II A

Det bekræftes hermed at følgende produkt:

Produkt Navn: STEAM CLEANER

Brand Navn: OPTIMA STEAMER

Model Navn: Optima – XD

Ver. Nummer: Ver. G2.3.05

Er fremstillet i overensstemmelse med EUROPA-PARLAMENTETS OG RÅDETS
DIREKTIV 2006/42/EF af 17. maj 2006 om maskiner og om ændring af direktiv
95/16/EF

Under anvendelse af relevante dele af følgende harmoniserede standarder:

- EN 60335-2-79(Tredje udgave): 2012
- IEC 60335-1 (Femte udgave) 2010+A1:2013
- EN 60335-1:2012 + A11:2014
- EN 62233:2008

Registreringsnummer: SJE-DoC-001

Rapportnummer: TUV Rheinland-50070357 001

Fabrikant:

SJE Corporation, Ltd.

78-21 Sandan 7-ro, Jeonggwan-eup, Gijang-gun, Busan 46026, Rep. of Korea.

Importør og autoriseret til at samle og udlevere Det Tekniske Dossier:

Eco2clean ApS, Lundøvej 49 7840 Højslev, Denmark

Produkterne overholder hermed kravene i ovenstående direktiver og er mærket i
overensstemmelse med CE-mærkningsdirektiverne.

Date: 18 / OCT / 2022

CEO: H. M. YOO

SJE Corp., Ltd.
BUSAN, SOUTH KOREA.


PRESIDENT / H. M. YOO



Oversættelse af den originale overensstemmelseserklæring

EF - Overensstemmelseserklæring

2006/42/EF, bilag II A

Det bekræftes hermed at følgende produkt:

Produkt Navn: STEAM CLEANER

Brand Navn: OPTIMA STEAMER

Model Navn: Optima – XE(12K), XE(18K), XE(27K)

Ver. Nummer: Ver. G2.3.07

Er fremstillet i overensstemmelse med EUROPA-PARLAMENTETS OG RÅDETS
DIREKTIV 2006/42/EF af 17. maj 2006 om maskiner og om ændring af direktiv
95/16/EF

Under anvendelse af relevante dele af følgende harmoniserede standarder:

- EN 60335-2-79(Tredje udgave): 2012
- IEC 60335-1 (Femte udgave) 2010+A1:2013
- EN 60335-1:2012 + A11:2014
- EN 62233:2008

Registreringsnummer: SJE-DoC-001

Rapportnummer: TUV Rheinland-50059697 001

Fabrikant:

SJE Corporation, Ltd.

78-21 Sandan 7-ro, Jeonggwan-eup, Gijang-gun, Busan 46026, Rep. of Korea.

Importør og autoriseret til at samle og udlevere Det Tekniske Dossier:

Eco2clean ApS, Lundøvej 49 7840 Højslev, Denmark

Produkterne overholder hermed kravene i ovenstående direktiver og er mærket i
overensstemmelse med CE-mærkningsdirektiverne.

Date: 18 / OCT / 2022

CEO: H. M. YOO

SJE Corp., Ltd.
BUSAN, SOUTH KOREA.

PRESIDENT / H. M. YOO

