



# RONDA 2600®

- Ø90

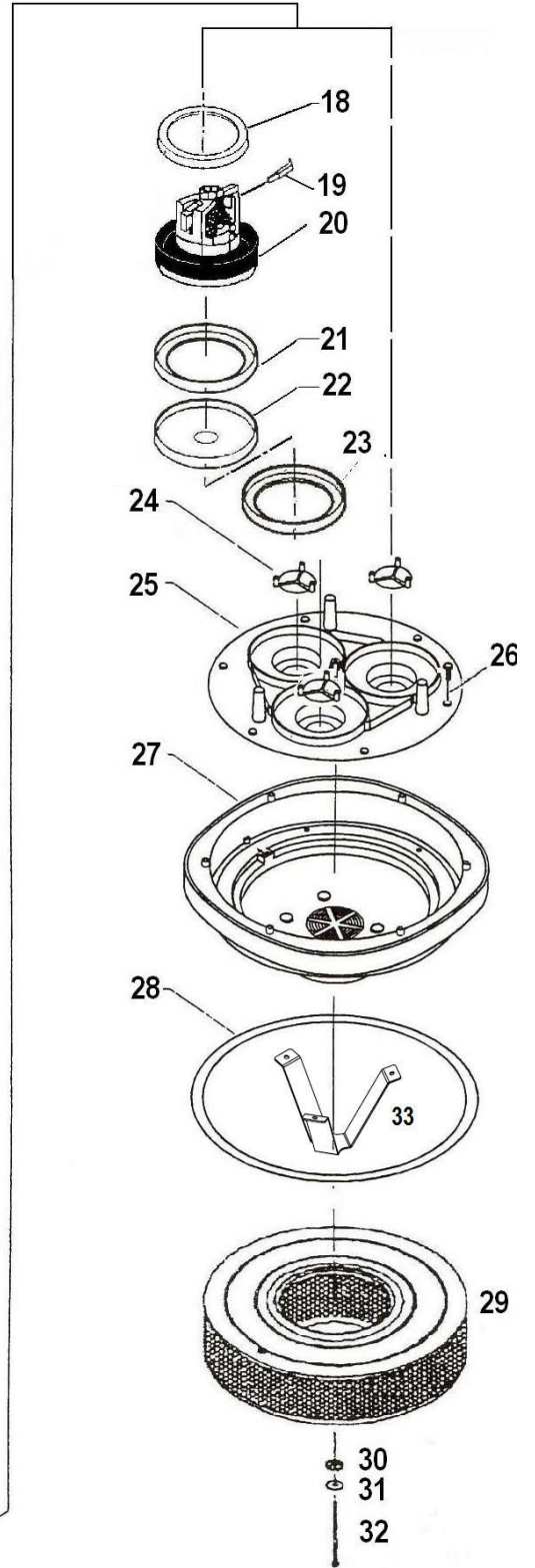
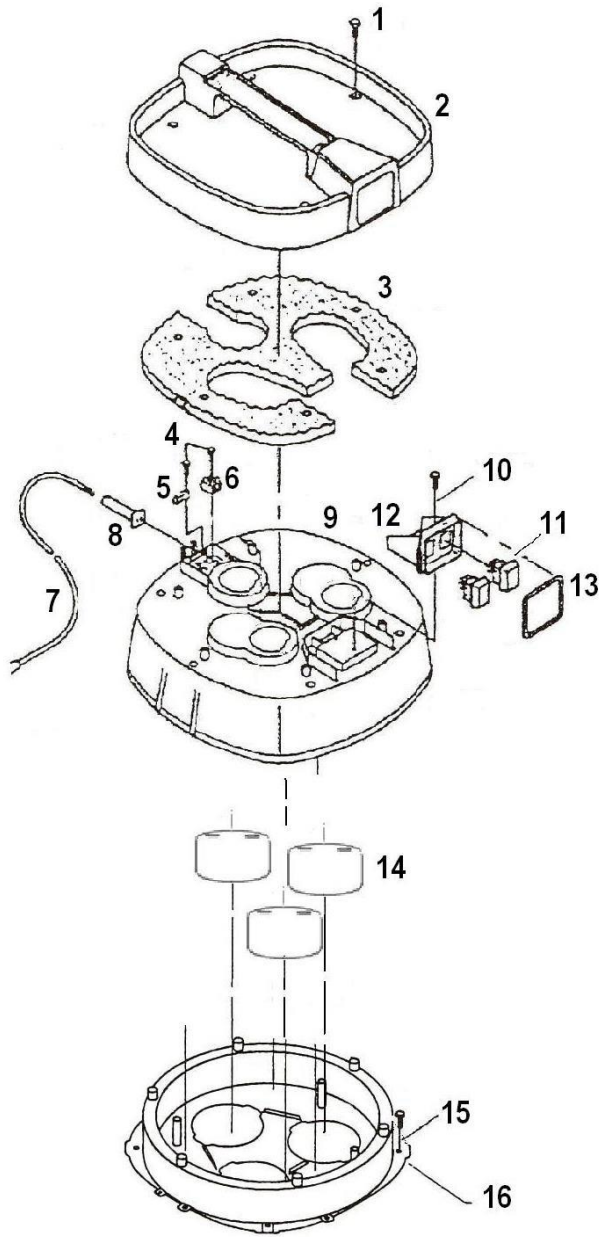
- Bajonet/Bayonet/Bajonett

3300W& 2200W

RONDA

Spare Parts List – Top 3300W

2600

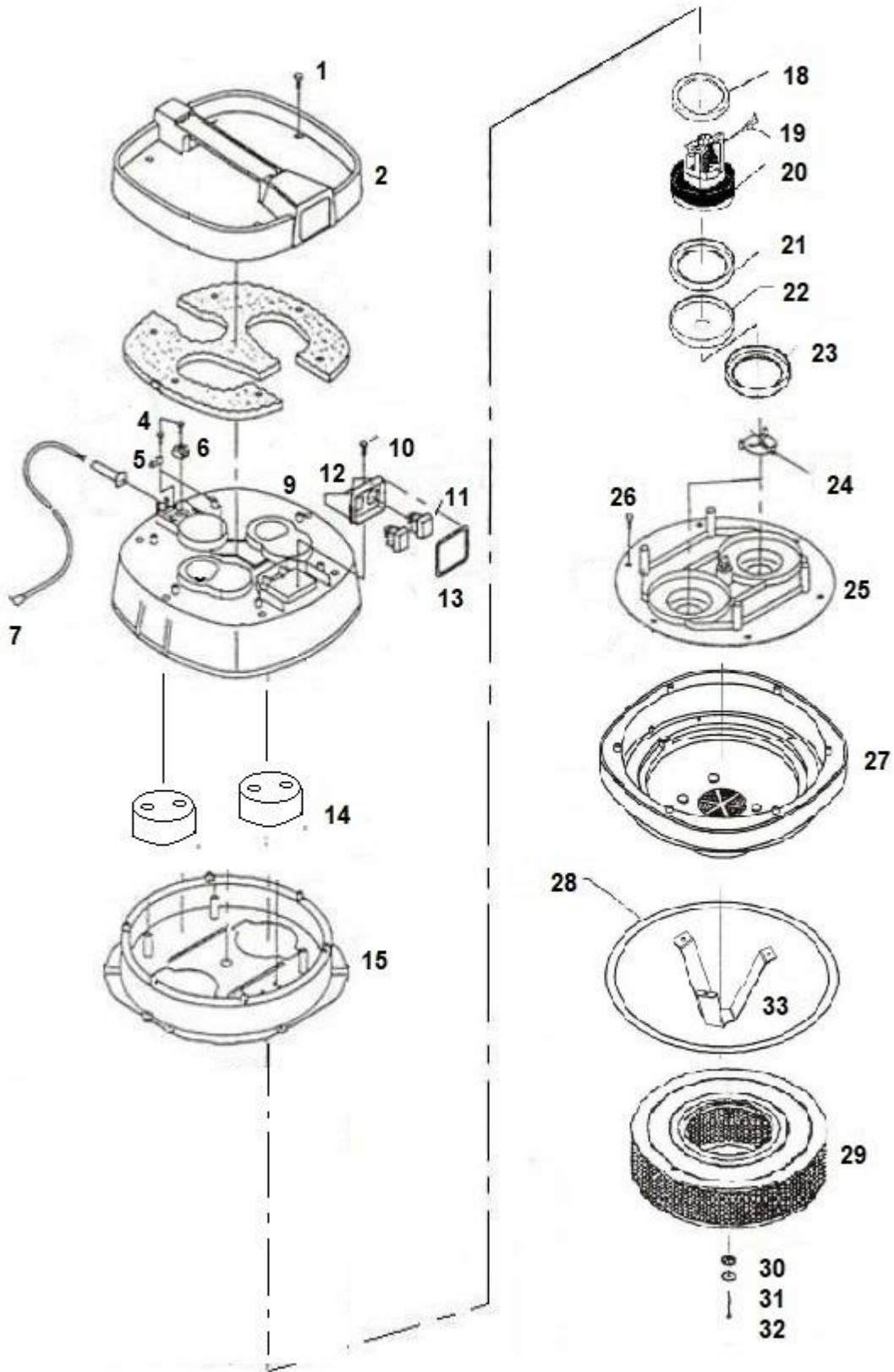


RONDA		Spare Parts List – Motor Top 3300W		2600
Pos	Beskrivelse	Description	Beschreibung	Item
1	Plastite skrue 5 x 22mm	Plastite screw 5 x22mm	Plastite Schraube 5 x 22mm	81.97.1510
2	Topdæksel	Top cover	Deckel	81.89.3840
3	Lyddæmperskum	Noise reduction foam	Schaum-Geräuschkämpfer	81.93.4030
4	Plastite skrue 2,9x19mm	Plastite screw 2,9x19mm	Plastite Schraube 2,9x19	81.97.0030
5	Aflastningsklemme	Bracket	Zugentlastung	81.75.0060
6	Kronmuffe	Supply terminal	Lüsterklemme	81.75.0041
7	EI-kabel med stik DK	Cable with plug DK	Kabel mit Stecker DK	81.75.0314
7	EI-kabel med stik Export	Cable with plug Export	Kabel mit Stecker Export	81.75.0313
7A	Stikprop 15 A AUS /NZ	Plug 15A AUS / NZ	Stecker 15A AUS/NZ	85.75.0046
8	Ledningsindføring	Packing	Dichtung	81.75.0080
9	Motoroverdel	Motor top part	Motor Oberteil	81.89.3990
10	Plastite Skrue 5x16mm	Plastite screw 5x16mm	Plastite Schraube 5x16mm	81.97.0140
11	Kontakt	Switch	Schalter	81.75.0110
12	Afbryderhus	Housing	Gehäuse	81.89.3760
13	Pakning	Gasket	Dichtung	81.95.3770
14	Støjdæmpningskappe	Noise reduction cap	Schalldämpferkappe	81.89.0175
15	Skrue	Screw	Schraube	81.97.0140
16	Luftledeplade	Air baffle	Luftleitplatte	81.89.4000
				.
18	Motorpakning	Motor gasket	Motordichtung	81.95.0200
19	Motorkul	Motor coal	Motorkohl	81.73.176B
20	Motor A169	Motor A169	Motor A169	84.72.0015
21	Motorpakning	Motor gasket	Motordichtung	81.95.0013
22	Motorbund	Motor bottom	Motorboden	81.73.0004
23	Motorpakning	Motor gasket	Motordichtung	81.95.0610
24	Ventil	Valve	Ventil	81.89.1540
25	Motorplade	Motor plate	Motorplatte	81.89.4010
26	Plastite skrue 5x16mm	Plastite screw 5x16mm	Plastite Schraube 5x16mm	81.97.0140
27	Motorunderdel	Motortop lower part	Motorkopf Unterteil	81.89.387A
28	Beholderpakning	Container gasket	Behälterdichtung	81.95.1130
29	HEPA-filter	HEPA-filter	HEPA-Filter	84.67.5037
31	Gummiskive	Rubber washer	Scheibe Gummi	81.97.099A
32	Skrue M6x16mm	Screw M6x16mm	Schraube M6x16mm	83.97.5214
33	Anker for HEPA filter	Anchor for HEPA-filter	Anker für HEPA-Filter	81.97.0102
				..

RONDA

Spare Parts List – Top 2200W

2600

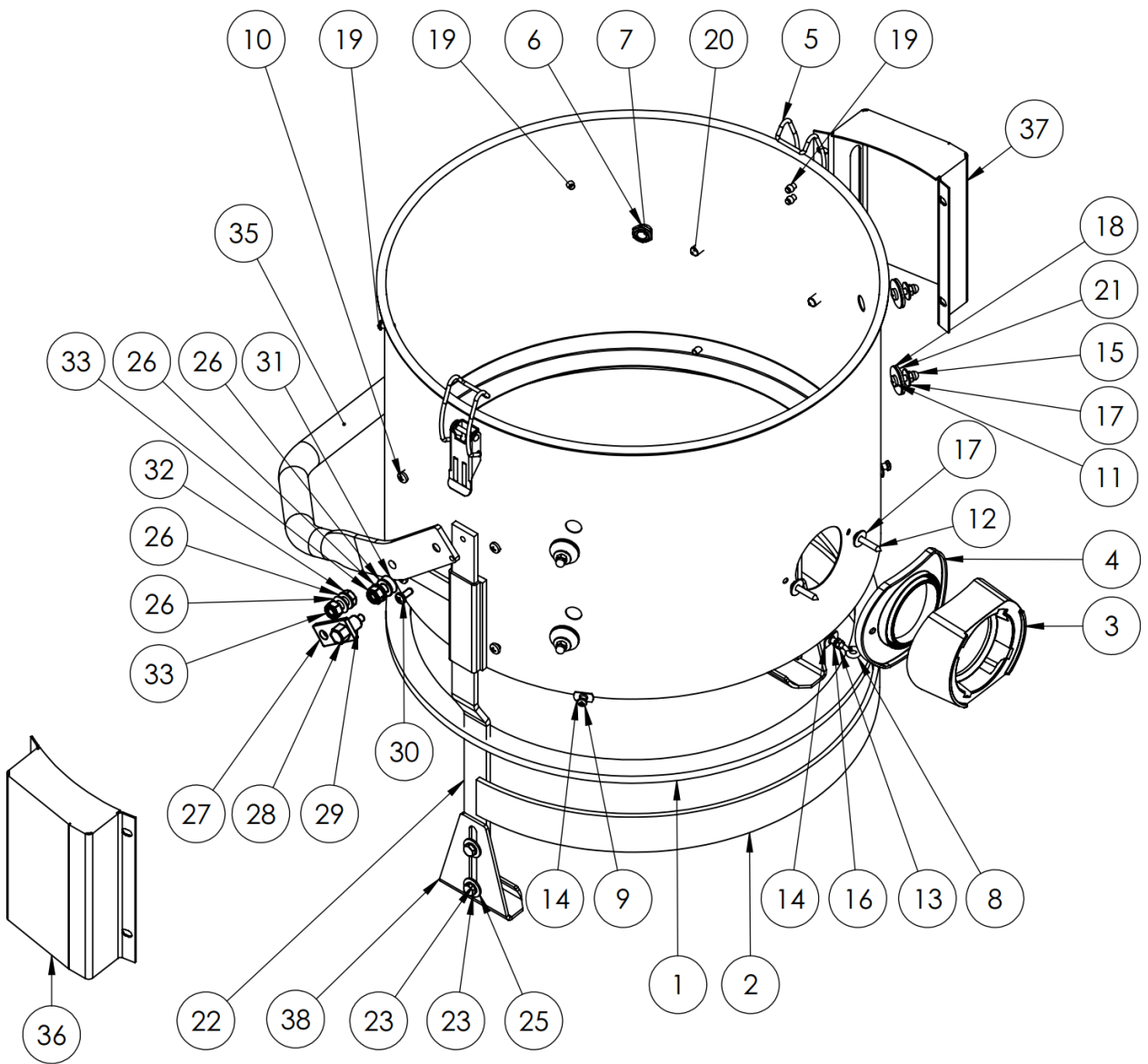


RONDA		Spare Parts List – Motor Top 2200W		2600
Pos	Beskrivelse	Description	Beschreibung	Item
1	Plastite skrue 5 x 22mm	Plastite screw 5 x22mm	Plastite Schraube 5 x 22mm	81.97.1510
2	Topdæksel	Top cover	Deckel	81.89.3840
3	Lyddæmperskum	Noise reduction foam	Schaum-Geräuschkämpfer	81.93.4030
4	Plastite skrue 2,9x19mm	Plastite screw 2,9x19mm	Plastite Schraube 2,9x19	81.97.0030
5	Aflastningsklemme	Bracket	Zugentlastung	81.75.0060
6	Kronmuffe	Supply terminal	Lüsterklemme	81.75.0041
7	EI-kabel med stik DK	Cable with plug DK	Kabel mit Stecker DK	81.75.1430
7	EI-kabel med stik Export	Cable with plug Export	Kabel mit Stecker Export	81.75.0010
7A	Stikprop 15 A AUS /NZ	Plug 15A AUS / NZ	Stecker 15A AUS/NZ	85.75.0046
8	Ledningsindføring	Packing	Dichtung	81.75.0080
9	Motoroverdel	Motor top part	Motor Oberteil	81.89.3990
10	Plastite Skrue 5x16mm	Plastite screw 5x16mm	Plastite Schraube 5x16mm	81.97.0140
11	Kontakt	Switch	Schalter	81.75.0110
12	Afbryderhus	Housing	Gehäuse	81.89.3760
13	Pakning	Gasket	Dichtung	81.95.3770
14	Støjdæmpningskappe	Noise reduction cap	Schalldämpferkappe	81.89.0175
15	Luftledeplade	Air baffle	Luftleitplatte	81.89.3860
*	Skrue	Screw	Schraube	81.97.0140
18	Motorpakning	Motor gasket	Motordichtung	81.95.0200
19	Motorkul	Motor coal	Motorkohl	81.73.176B
20	Motor A169	Motor A169	Motor A169	84.72.0015
21	Motorpakning	Motor gasket	Motordichtung	81.95.0013
22	Motorbund	Motor bottom	Motorboden	81.73.0004
23	Motorpakning	Motor gasket	Motordichtung	81.95.0610
24	Ventil	Valve	Ventil	81.89.1540
25	Motorplade	Motor plate	Motorplatte	81.89.4020
26	Plastite skrue 5x16mm	Plastite screw 5x16mm	Plastite Schraube 5x16mm	81.97.0140
27	Motorunderdel	Motortop lower part	Motorkopf Unterteil	81.89.387A
28	Beholderpakning	Container gasket	Behälterdichtung	81.95.1130
29	HEPA-filter	HEPA-filter	HEPA-Filter	84.67.5037
31	Gummiskive	Rubber washer	Scheibe Gummi	81.97.099A
32	Skrue M6x16mm	Screw M6x16mm	Schraube M6x16mm	83.97.5214
33	Anker for HEPA filter	Anchor for HEPA-filter	Anker für HEPA-Filter	81.97.0102

RONDA

Spare Parts List -Adapter  
Bajonet

2600

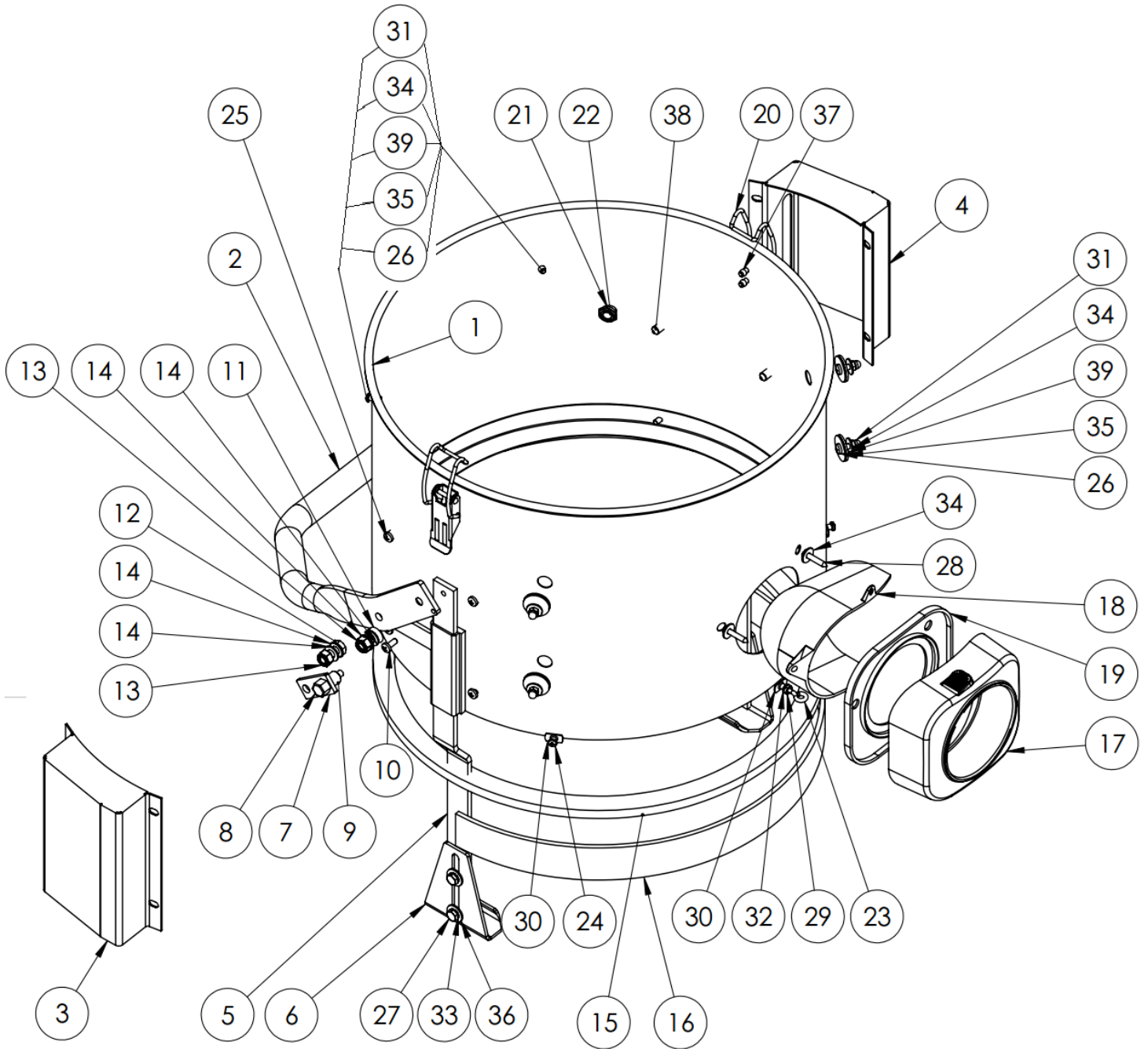


<b>RONDA</b>		<b>Spare Parts List – Adapter Bajonet</b>		<b>2600</b>
<b>Pos</b>	<b>Beskrivelse</b>	<b>Description</b>	<b>Beschreibung</b>	<b>Item</b>
1	Pakning 10x20mm (1,4m)	Gasket 10x20 mm (1.4m)	Dichtung 10x20 mm (1,4m)	83.96.0205
2	Stopring	End-stop	Anschlagring	83.89.0001
3	Bajonet-beh. kobling (sæt)	Bayonet coupling (set)	Bajonett-Behälterkupplung (satz)	81.56.3841
4	(3)	(3)	(3)	81.56.3841
5	Beholderclips	Container latch	Behälterklammer	81.91.342A
6	Kontramøtrik 1/4" BSPP	Lock nut 1/4" BSPP	Gegenmutter 1/4" BSPP	81.97.0019
7	Rørprop 1/4" BSPP	Pipe plug 1/4" BSPP	Rohrstopfen 1/4" BSPP	81.97.0018
8	Øjeskrue M4x20mm	Eye screw M4x20 mm	Augenschraube M4x20 mm	83.97.6770
9	M4 x 6mm skrue	M4 x 6 mm screw	M4 x 6 mm Schraube	81.97.2391
10	Skrue M5 x 12	Screw M5 x 12	Schraube M5 x 12	83.97.0027
11	M5x14 mm skrue	M6 x 14 mm screw	M6 x 14 mm Schraube	83.97.4480
12	Pladeskrue 4,8x25mm	Tapping screw 4.8x25mm	Blechschrube 4,8x25mm	81.97.0011
13	M4 låsemøtrik	M4 self-locking nut	M4 selbstsichernde Mutter	83.96.0114
14	Svejsmøtrik M4 rustfri	Weld nut M4 stainless	Schweissmutter M4 rostfrei	83.97.6220
15	M5 topmøtrik	M5 cap nut	M5 Hutmutter	83.97.5196
16	Sikringssskive 4 mm	Lock washer 4 mm	Sicherungsscheibe 4 mm	83.97.0032
17	Skærmskive Ø5/15mm	Protective washer Ø5/15 mm	Abdeckscheibe Ø5/15 mm	81.97.0771
18	Skive 6x24x1 mm	Washer 6x24x1 mm	Scheibe 6x24x1 mm	81.97.1000
19	Popnitte 4,8 x 14,5mm	Pop rivet 4.8 x 14,5mm	Pop-Niet 4,8 x 14,5mm	81.97.0430
20	Sort hætte Ø5,5 x 13mm	Black cap Ø5.5x13 mm	Schwarze Kappe Ø5,5x13 mm	81.97.0117
21	Gummiskive Ø25 mm	Rubber seal Ø25 mm	Gummidichtung Ø25 mm	81.97.099A
22	Løftearm	Lifting arm	Hebearm	81.91.0522
23	M6x10 bolt	M6 x 10 bolt	M6 x 10 Bolzen	81.97.1195
24	M6 sikringssskive FZB	Ronda/Ghibli M6 lock washer	Ronda/Ghibli Sicherungsscheibe 6 mm	83.97.0022
25	Skive 18x6,4x1,6 mm	Washer 18x6.4x1.6 mm	Scheibe 18x6,4x1,6 mm	81.97.0008
26	8mm facetskive	8 mm washer	8 mm Facetscheibe	83.97.4440
27	Vippe beslag for (5)	Tilt bracket for (5)	Kip-Klammer für (5)	81.85.1174
28	Tap for løftearm (5)	Bolt for lifting arm (5)	Bolzen für Hebearm (5)	83.97.0072
29	Afstandsstykker for (7)	Spacer for (7)	Abstandhalter für (7)	83.97.0073
30	M5 x 12mm skrue	M5 x 12 mm screw	M5 x 12 mm Schraube	83.97.0027
31				-
32	M8x20mm FZB fuld gevind	M8x20mm full threaded	M8x20mm voll Gewinde	83.97.4768
33	Låsemøtrik M8	Self-locking nut M8	Selbstsichernde Mutter M8	83.97.5193
34				-
35	Håndtag, sort	Handle, Black	Heber - griff, Schwartz	81.85.1170
36	Skjold for mekanisme, Højre	Cover for mechanism, R	Abdeckung für Mechanismus, R	81.85.1171
37	Skjold for mekanisme, Venstre	Cover for mechanism, L	Abdeckung für Mechanismus, L	81.85.1172
38	Griber for beholder	Hook for container	Harken für Behälter	81.85.1173
39				-
40				-

**RONDA**

**Spare Parts List  
Ø90**

**2600**





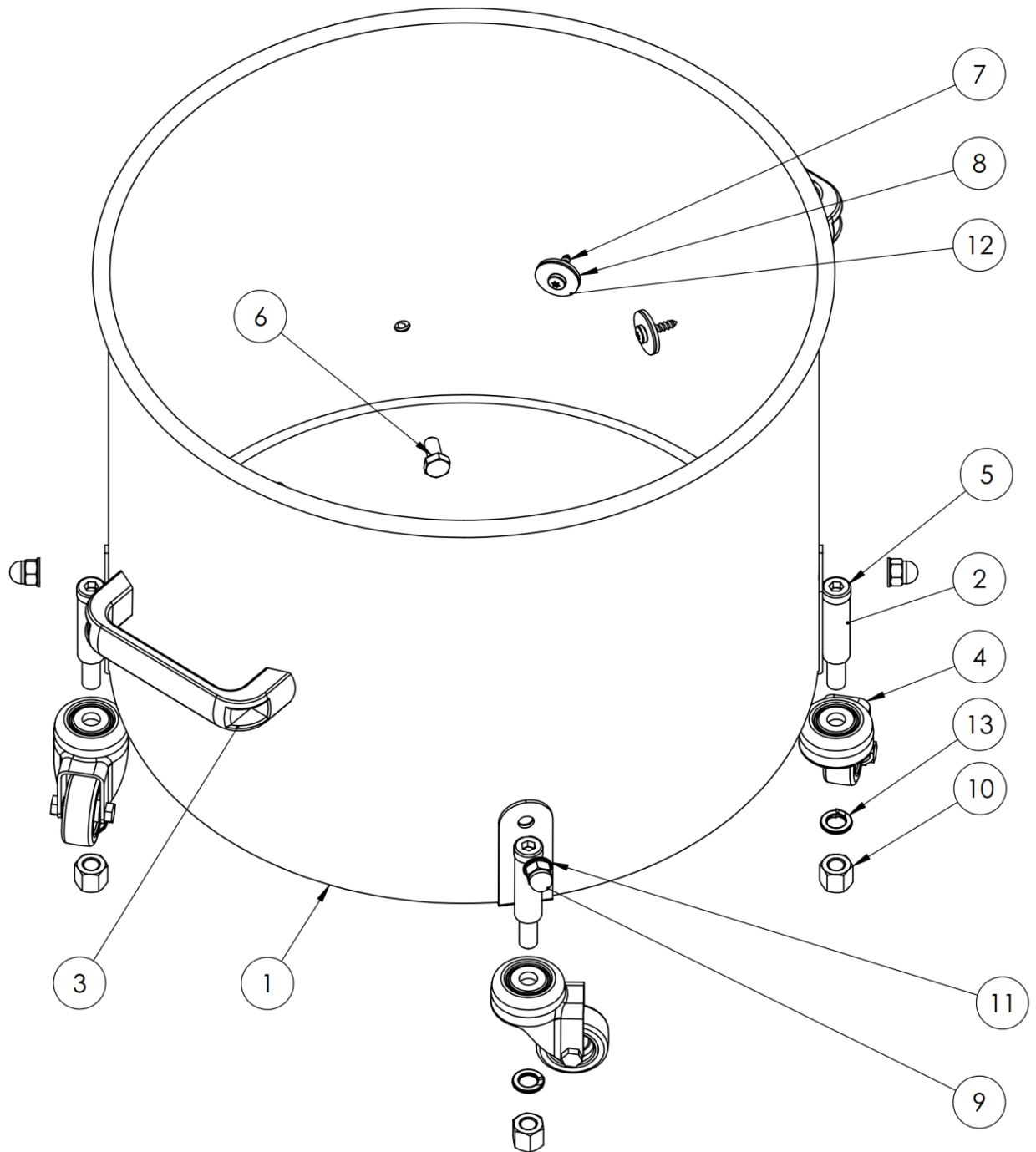
**RONDA****Spare Parts List – Adapter  
Ø90****2600**

Pos	Beskrivelse	Description	Beschreibung	Item
1				
2	Håndtag, sort	Handle, Black	Heber - griff, Schwartz	81.85.1170
3	Skjold for mekanisme, Højre	Cover for mechanism, R	Abdeckung für Mechanismus, R	81.85.1171
4	Skjold for mekanisme, Venstre	Cover for mechanism, L	Abdeckung für Mechanismus, L	81.85.1172
5	Løftearm	Lifting arm	Hebearm	81.91.0522
6	Griber for beholder	Hook for container	Harken für Behälter	81.85.1173
7	Tap for løftearm (5)	Bolt for lifting arm (5)	Bolzen für Hebearm (5)	83.97.0072
8	Vippe beslag for (5)	Tilt bracket for (5)	Kip-Klammer für (5)	81.85.1174
9	Afstandsstykker for (7)	Spacer for (7)	Abstandhalter für (7)	83.97.0073
10	Skrue M5 x 12	Screw M5 x 12	Schraube M5 x 12	83.97.0027
11	Skrue M8x20	Screw M8x20	Schraube M8x20	83.97.0076
12	Bolt M8x20	Nut M8 x 20	Bolzen M8 x 20	83.97.0074
13	Låsemøtrik M8	Self-locking nut M8	Selbstsichernde Mutter M8	83.97.5193
14	8mm facetskive	8 mm washer	8 mm Facetscheibe	83.97.4440
15	Pakning 10x20mm (1,4m)	Gasket 10x20 mm (1.4m)	Dichtung 10x20 mm (1,4m)	83.96.0205
16	Stopring	End-stop	Anschlagring	83.89.0001
17	Beholderkobling Ø90	Container coupling Ø90	Behälterkupplung Ø90	81.81.148C
18	Plast luftleder for Ø90 kobling	Air guide tube for Ø90 cou.	Luftführungsrohr für Ø90 Kupp.	81.81.147B
19	Gummipakning for Ø90 kobling	Rubber seal for Ø90 coup.	Gummidichtung für Ø90 Kupp.	81.95.1508
20	Beholderclips	Container latch	Behälterklammer	81.91.342A
21	Kontramøtrik 1/4" BSPP	Lock nut 1/4" BSPP	Gegenmutter 1/4" BSPP	81.97.0019
22	Rørprop 1/4" BSPP	Pipe plug 1/4" BSPP	Rohrstopfen 1/4" BSPP	81.97.0018
23	Øjeskrue M4x20mm	Eye screw M4x20 mm	Augenschraube M4x20 mm	83.97.6770
24	M4 x 6mm skrue	M4 x 6 mm screw	M4 x 6 mm Schraube	81.97.2391
25	M5 x 12mm skrue	M5 x 12 mm screw	M5 x 12 mm Schraube	83.97.0027
26	M5x14 mm skrue	M6 x 14 mm screw	M6 x 14 mm Schraube	83.97.4480
27	M6x10 bolt	M6 x 10 bolt	M6 x 10 Bolzen	81.97.1195
28	Pladeskrue 4,8x25mm	Tapping screw 4.8x25mm	Blechschrube 4,8x25mm	81.97.0011
29	M4 låsemøtrik	M4 self-locking nut	M4 selbstsichernde Mutter	83.96.0114
30	Svejemøtrik M4 rustfri	Weld nut M4 stainless	Schweissmutter M4 rostfrei	-
31	M5 topmøtrik	M5 cap nut	M5 Hutmutter	83.97.5196
32	Sikringsskive 4 mm	Lock washer 4 mm	Sicherungsscheibe 4 mm	83.97.0032
33	Sikringsskive 6 mm	Lock washer 6 mm	Sicherungsscheibe 6 mm	83.97.0022
34	Skærmskive Ø5/15mm	Protective washer Ø5/15 mm	Abdeckscheibe Ø5/15 mm	81.97.0771
35	Skive 6x24x1 mm	Washer 6x24x1 mm	Scheibe 6x24x1 mm	81.97.1000
36	Skive 18x6,4x1,6 mm	Washer 18x6.4x1.6 mm	Scheibe 18x6,4x1,6 mm	81.97.0008
38	Sort hætte Ø5,5 x 13mm	Black cap Ø5.5x13 mm	Schwarze Kappe Ø5,5x13 mm	81.97.0117
39	Gummiskive Ø25 mm	Rubber seal Ø25 mm	Gummidichtung Ø25 mm	81.97.099A

**RONDA**

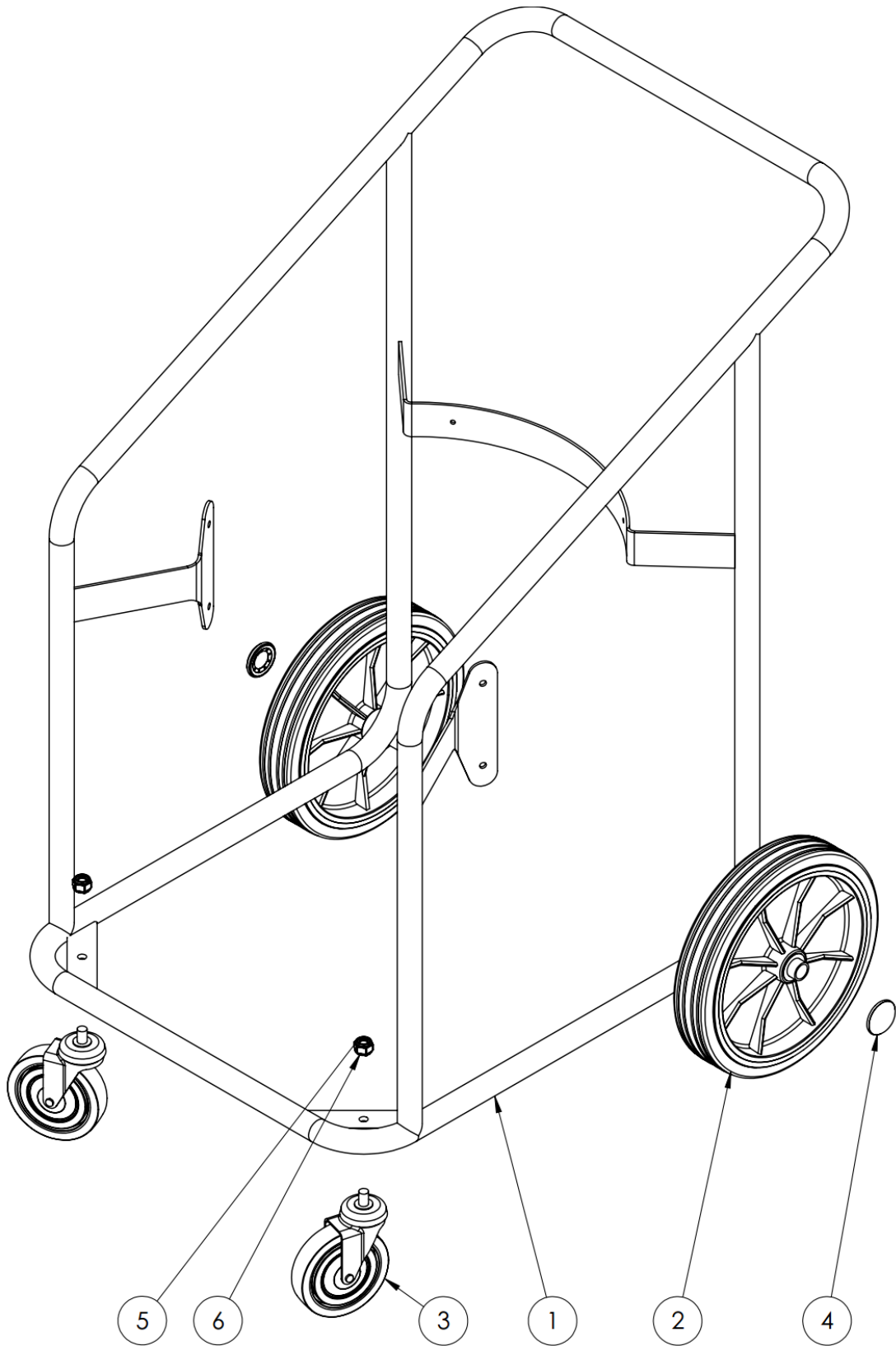
**Spare Parts List**

**2600**

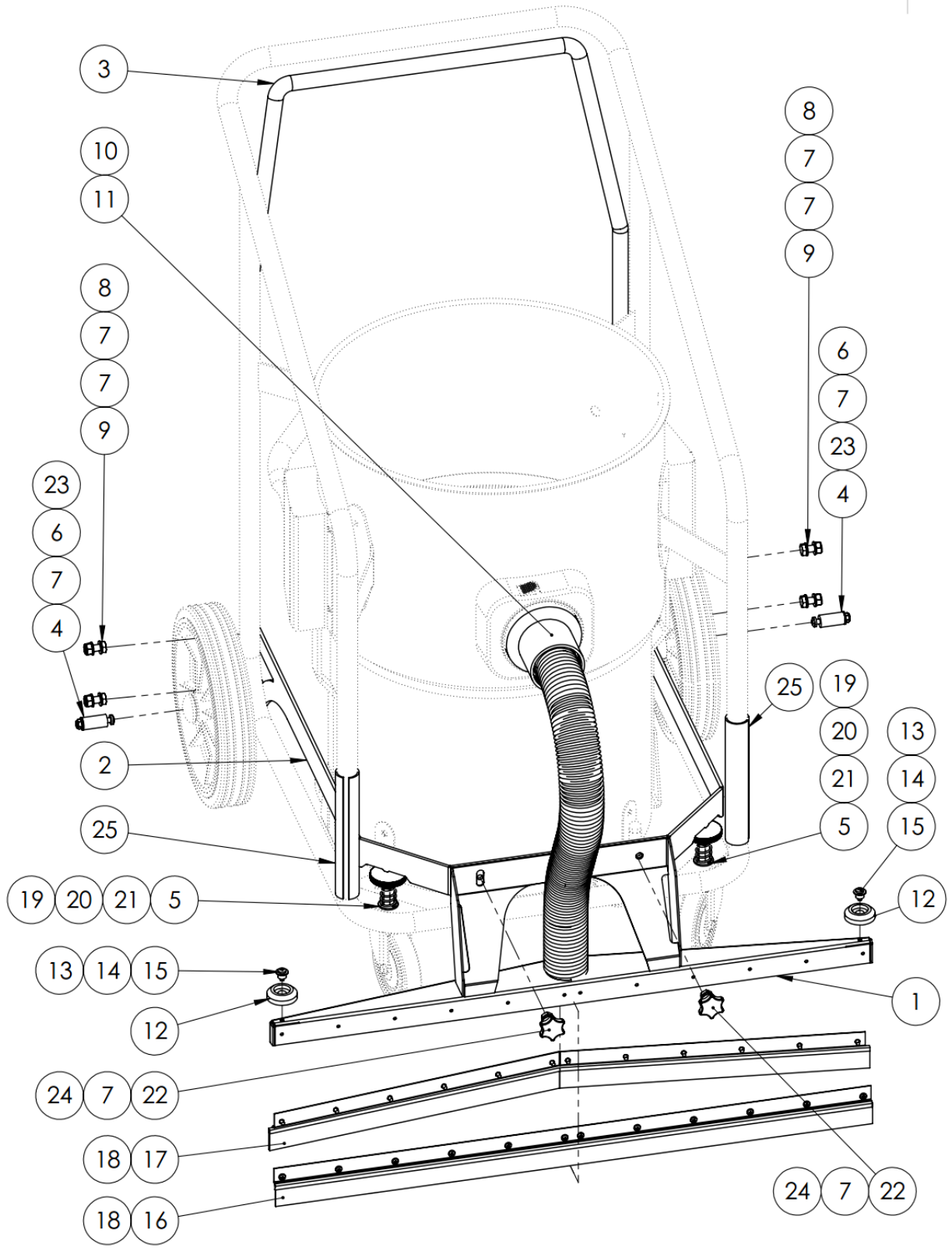


**RONDA****Spare Parts List****2600**

<b>Pos</b>	<b>Beskrivelse</b>	<b>Description</b>	<b>Beschreibung</b>	<b>Item</b>
1	Stålbeholder D.406 H.300mm	Steel container D.406 H.300 mm	Stahlbehälter D.406 H.300 mm	83.79.0010
2	Gult hjulbeslag	Wheel support yellow	Gelber Rollenbeschlag	83.85.5190
3	Gult håndtag	Yellow handle	Gelber Handgriff	81.91.098A
4	Drejehjul Ø40	Castor Ø40	Rolle Ø40	81.87.3825
5	Unbraco – skrue M10x70mm	Allen screw M10x70mm	Unbraco M10x70mm	81.97.0045
6	Bolt M8x16mm	Bolt M8x16mm	Bolzen M8x16mm	83.97.5163
7	Plastite skrue 5x20mm	Plastite screw 5x20 mm	Plastite schraube 5x20 mm	81.97.0140
8	Gummiskive Ø25mm	Rubber seal Ø25 mm	Gummischeibe Ø25 mm	81.97.099A
9	M8 topmøtrik	M8 cap nut	M8 Hutmutter	81.97.0450
10	M10 møtrik høj	M10 Nut – High	M10 Mutter – hoch	81.97.1031
11	8mm facetskive	8 mm washer	8 mm Facetscheibe	83.97.4440
12	Skive 6x24x1mm	Washer 6x24x1 mm	Scheibe 6x24x1 mm	81.97.1000
13	M10 Fjederskive	M10 Spring washer	M10 federscheibe	83.97.0019



<b>RONDA</b>		<b>Spare Parts List</b>		<b>2600</b>
<b>Pos</b>	<b>Beskrivelse</b>	<b>Description</b>	<b>Beschreibung</b>	<b>Item</b>
1	Rammestativ u. hjul	Trolley frame without wheels	Rahmengestell ohne Räder	83.85.5001
2	Hjul D 250mm	Wheel D 250 mm	Rad D 250 mm	81.87.5070
3	Drejhjul D 100	Swirvel wheel D 100	Drehrolle D 100	81.87.9650
4	Starlock D20 med kappe	Starlock D20 with cap	Zierdeckel D20	81.85.5080
5	M10 låsemøtrik	M10 self-locking nut	M10 Gegenmutter	83.97.5178
6	M10 fjederskive	M10 lock washer	M10 Federscheibe	83.97.0019



<b>RONDA</b>		<b>Spare Parts List</b>		<b>2600</b>
<b>Pos</b>	<b>Beskrivelse</b>	<b>Description</b>	<b>Beschreibung</b>	<b>Item</b>
1	RN75/2 frontmundstykke - sort pulverlakeret	RN75/2 Front Nozzle - black painted	RN75/2 Frontdüse - schwarz lackiert	80.31.0098
2	Ronda vippeprofil for RN75 mundstykke.	Ronda tilt-profile for RN75 nozzle	Ronda Kipp-Profil für RN75 Düse	83.85.0750
3	Ronda hånd bøjle for løft af mundstykke RN75	Ronda RN75 Handle	Ronda RN75 Bügel	83.85.0751
4	Ronda/Ghibli afstandsstykke flad, L30mm D15mm	Ronda distance piece, D.15/d.6mm x 30mm, flat	Ronda Stützsteg, flach, L30mm D15mm d6mm,	83.97.4290
5	Skive 10,5x22x1,25mm	Washer 10,5x22x1,25mm	Scheibe 10,5x22x1,25mm	81.97.1650
6	Ronda/Ghibli M6 låsemøtrik	Ronda M6 self locking nut	Ronda M6 selbstsichernde	83.97.050A
7	Ronda/Ghibli 8mm facetskive	Ronda M8 washer	Ronda Facetscheibe 8mm	83.97.4440
8	Låsemøtrik M8 FZB	Self-locking nut M8	Selbstsichernde Mutter M8	83.97.5193
9	Bolt 8x 20	Bolt 8x 20	Bolzen 8 x 20	83.97.4768
10	Komplet slange med studs Bajonet	Hose complete with coupling Bayonet	Schlauch mit kupplung Bajonett	84.54.5094
11	(10)	(10)	(10)	-
10	Komplet slange med studs Ø90	Hose complete with coupling Ø90	Schlauch mit kupplung Ø90	84.54.5099
11	(10)	(10)	(10)	-
12	Hjul	Wheel	Rad	86.24.5082
13	Bøsning for hjul	Wheel -Bushing	Buchse für Rad	86.24.5083
14	Rustfri skærmskive Ø-5/15mm	Washer 5 mm inox	Rostfreie Planscheibe D.5mm	81.97.0771
15	M-skruer PHZ 5x12mm rustfri	PHZ,M5x12 mm, inox	PHZ M5x12 mm, rostfrei	83.97.4311
16	Komplet liste sæt	Complete set	Satz mit børsten	85.46.2001
17	(16)	(16)	(16)	
18	M-skruer PHZ 4 x 6mm	PHZ M4 x 6 mm	PHZ M4 x 6 mm	81.97.2391
19	Fingerskruer Ø-44mm M10 x 16mm	Ø44mm x M10x16	Schraube D44mm M10x16mm	83.97.0056
20	6-kt. M10x25mm gevindmuffe	M10x25mm thread cuff, FZB	M10x25mm Gewindemuffe	83.97.0055
21	Trykfjeder 2x16x40mm	Comp. spring 2x16x40mm	Druckfeder 2x16x40mm	81.97.0079
22	Fingerskruer Ø-34mm x M8 indiv. gevind.	screw D.34mm x M8 inside thread	Schraube D34mm x M8 Innengewinde	83.97.0054
23	6 x 50 bolt	6 x 50 Bolt	6 x 50 Bolzen	81.97.1304
24	6-kant bolt 8x16mm FZB fuldt gevind	Hexagonbolt 8x16 mm FZB fully threaded	Sechskantsschraube 8x16 mm FZB Vollgewinde	83.97.5163
25	Plast beskyttelsesskinne	Plastic Bumper	Kunststoffschiene	83.89.4500
*	Sæt for fastlåsning af håndbøjle	kit for locking of lifting bar	Satz für Front düse aufzug Verriegelung	84.31.0013

## CONTACT INFORMATION:

+45 86 82 43 66

V@BROENDUM.COM

WWW.BROENDUM.COM