



Reservedelskatalog

Spare parts list

Ersatzteilliste

V. Brøndum

RONDA® 520

A0.80.10XX
09-2017



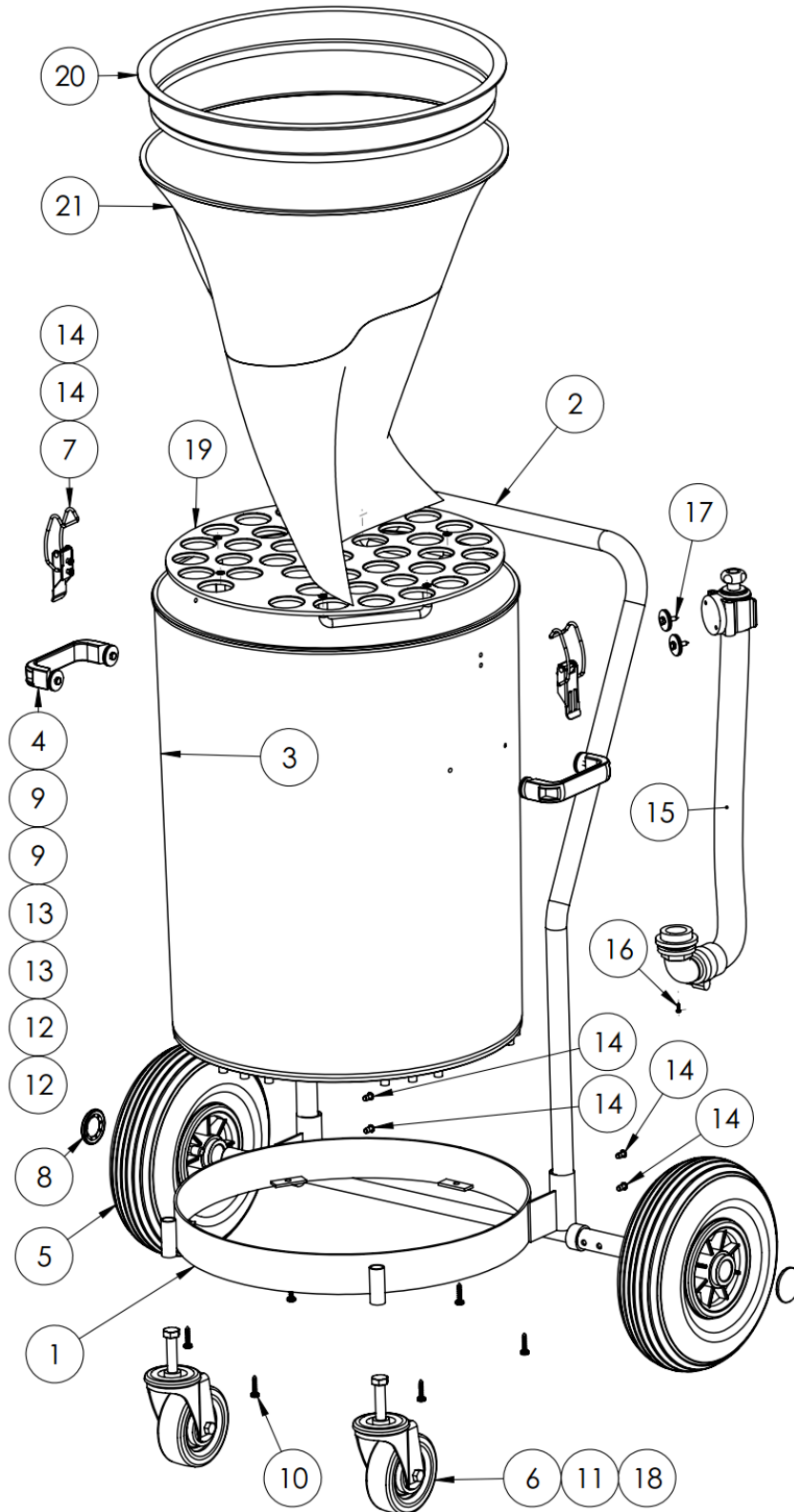
V. BRØNDUM A/S

Reservedelsliste

Spare Parts List

Ersatzteilliste

RONDA 520





V. BRØNDUM A/S

Reservedelsliste

Spare Parts List

Ersatzteilliste

RONDA 520

POS.	BESKRIVELSE	DESCRIPTION	BEZEICHNUNG	VARE/ITEM NO.
1	Hjulstel for R-520 uden hjul og kørebøjle	Trolley frame for R-520 w.o. wheels and steering handle	Fahrgestell für R-520 ohne Rollen und Steuergriff	85.85.6261
2	Kørebøjle	Steering handle	Steuergriff	81.85.1150
3	Plastbeholder 58L uden kobling/clips	Plastic container 58L, without coupling/clips	Kunststoffbehälter 85L ohne Kupplung/Klammer	81.77.3970
4	Sort håndtag	Black handle	Schwarzer Griff	81.91.0980
5	Luftgummihjul D.260x85mm akselhul Ø25	Rubber wheels D.260x85mm axle hole Ø25	Gummiräder D.260x85mm Achsloch Ø25	83.87.0006
6	Drejehjul D100	Swivel wheel D100	Schwenkrolle D100	83.87.0000
7	Beholderclips metal, FZB	Container clips metal, FZB	Beh.klammer Metall, FZB	81.91.342A
8	Starlock D.25 med kappe	Starlock D.25 with cap	Starlock D.25 mit Kappe	81.83.6760
9	Pladeskrue med 6-kanthoved 4,8x25mm	Plate screw with hexagonal head 4,8x25mm	Plattenschraube mit 6-Kantenkopf 4,8x25mm	81.97.0011
10	5x22mm plastiteskrue PAN AW20 FZB	5x22mm plastite screw PAN AW20 FZB	5x22mm Plastiteschraube PAN AW20 FZB	81.97.1510
11	6-kant bolt M12x75 FZB	Hexagonal bolt M12x75 FZB	6-Kantbolzen M12x75 FZB	81.97.1196
12	Gummiskive Ø25	Rubber washer Ø25	Gummischeibe Ø25	81.97.099A
13	Rustfri skive 6x24x2mm	Stainless washer 6x24x2mm	Rostfr. Scheibe 6x24x2mm	81.97.1001
14	Popnitte 4,8 x 14,5mm	Pop rivet 4,8 x 14,5mm	Pop-Niete 4,8 x 14,5mm	81.97.0430
15	1" komplet aftapningsslange for side og bundmontering.	1" complete drain hose for side and bottom fitting	1" kompl. Ablaufschlauch f. Seiten- u. Bodenmontierung	80.30.0010
16	P-skrue PHZ 2,9 x 9,5mm rustfri	P-screw PHZ 2,9 x 9,5mm stainless	P-Schraube PHZ 2,9 x 9,5mm rostfrei	83.97.4150
17	Pladeskrue med 6-kanthoved 4,8x19mm	Plate screw with hexagonal head 4,8x19mm	Plattenschraube mit 6-Kantenkopf 4,8x19mm	81.97.0012
18	Låsemøtrik M12 FZB	Lock nut M12 FZB	Gegenmutter M12 FZB	83.97.5221
19	Dobbeltbund D.405 for R-500	Double bottom D.405 for Ronda 500	Doppelboden D.405 für Ronda 500	81.89.5003
20	Støttering for plastsæk	Support ring for plastic sack	Stützring für Kunststoffsack	81.68.0951
21	Grøn/hvid PE-netpose 65 x 65cm. med snor	Green/white PE-mesh bag 65x65cm with string	Grün/weißer PE-Netzbeutel 65x65cm mit Schnur	84.67.0010
				18-09-2017



V. BRØNDUM A/S

Reservedelsliste

Spare Parts List

Ersatzteilliste

RONDA 520

