



SB-143



SB-133

Ghibli SB-133 og SB-143

Gulvplejemaskiner

VIGTIGT!

Læs brugsanvisningen inden maskinen tages i brug.

Ghibli SB-133 og SB-143 Gulvplejemaskiner

Tillykke med Deres nye gulvplejemaskine fra V. BRØNDUM A/S.

Beskrivelse

Ghibli SB-133 og SB-143 er single-disk gulvplejemaskiner til vask, skuring, slibning og polering af gulve. SB-modellerne fås i flere varianter. Denne brugsanvisning er gældende for alle varianter.

Sikkerhedsforskrifter

- ! Læs brugsanvisningen inden maskinen tages i brug.
- ! Indholdet i kassen og indpakningen kan være farlig for børn.
- ! Dette apparat bør ikke anvendes af personer med nedsat førlighed, nedsatte motoriske og / eller sensoriske færdigheder.
- ! Det skal sikres at børn ikke kan lege med maskinen.
- ! Hold maskinen ren.
- ! Rengør resemiddeltanken efter brug.
- ! Afmonter rondellen, inden maskinen hensættes.
- ! Rengør maskinen efter brug.
- ! Kontroller el-kablet inden maskinen tages i brug. Er kablet beskadiget, må maskinen ikke bruges.
- ! Afbryd maskinen og tag stikket ud af stikkontakten, når der skiftes rondel og under vedligehold.

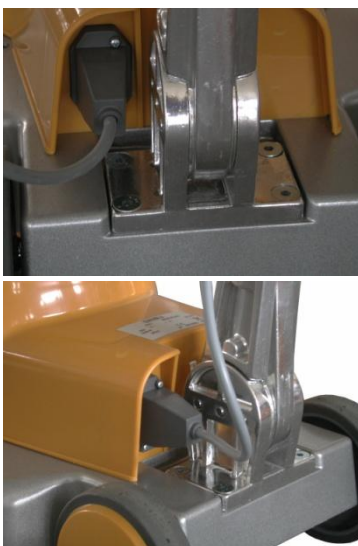
Samling

Af forsendelseshensyn er maskinen delvis adskilt ved modtagelse, idet betjeningshåndtaget leveres separat. Håndtaget monteres med de medfølgende skruer og tilkobles maskinen ved hjælp af stikket.

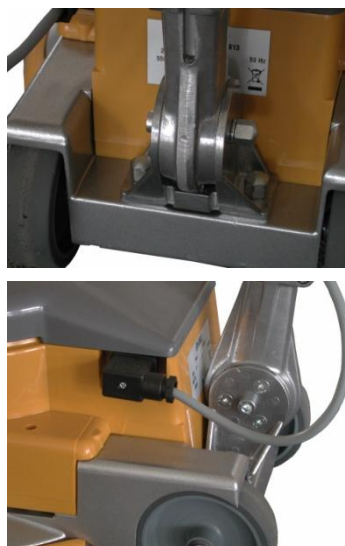
OBS: Kontroller at alle dele er intakte og ubeskadigede. Ved tvivlstilfælde kontakt forhandleren.

Stikket fra håndtaget sættes i stikdåsen lige ved siden af håndtagets forankringspunkt.

SB-143



SB-133



Rensemiddeltank

Maskinen kan leveres med tank til resemiddel. Tanken monteres i de to beslag på betjeningshåndtagets skaft.

Beslag til fastgørelse af resemiddeltank.



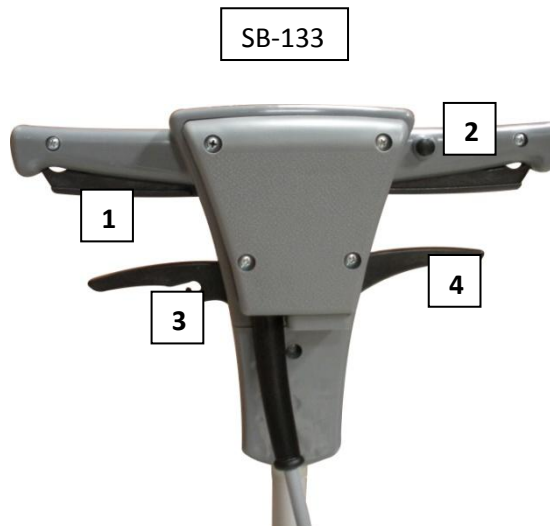
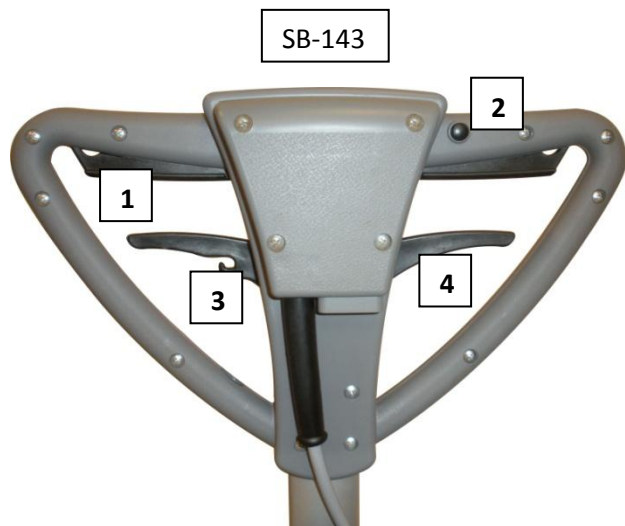
Slangen til dosering af resemiddel monteres i hullet på højre eller venstre side af maskinen.

Kæden til dosering af resemiddel fastgøres i krogen i venstre betjeningsgreb. Juster kæden, så ventilen i resemiddeltanken ikke er åben hele tiden.



Betjeningshåndtaget

Betjeningsgrebene til alle maskinens funktioner er samlet i betjeningshåndtaget.



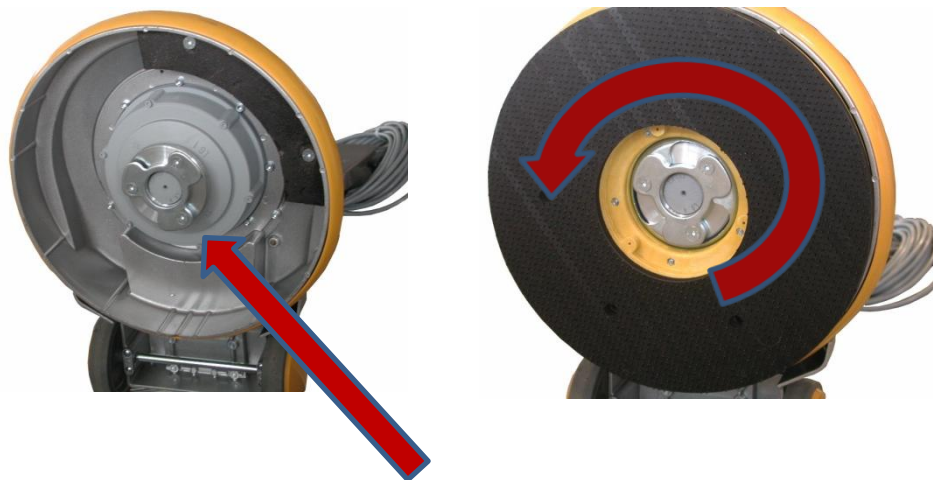
1: 2-håndsbetjent greb til start og stop af maskinen.

2: Lås for start/stop-grebene.

3: Greb til dosering af resemiddel. (Hvis monteret)

4: Greb til justering af betjeningshåndtaget

Montage af rondel



Rondellen monteres i klo-koblingen under maskinen. Læg forsigtigt maskinen ned ved at vælte den bagover, så den hviler på transporthjulene og på betjeningshåndtaget.

Rondellen føres ind over klo-koblingen og drejes mod uret, til den låses fast. Træk i rondellen for at kontrollere, at den sidder forsvarligt fast.

Vælg den rondel, som passer til den pågældende rengøringsopgave.

! BEMÆRK !

Der må kun monteres originale Ghibli rondeller. Rondeller af andet fabrikat kan udgøre fare og beskadige maskinen.

El-tilslutning

Tilslut maskinen 230 V vekselspænding ved 50 Hz og med sikker jordforbindelse. Maskinen skal tilkobles en sikringsgruppe på 13 Amp. Se også typeskiltet.

Ibrugtagning

Vip maskinen op, så den hviler på rondellen. Juster betjeningshåndtaget til en komfortabel arbejdsstilling ved at udløse grebet (4) til justering af håndtaget. En behagelig arbejdsstilling kan opnås, når man med rank ryg og let bøjede arme kan betjene maskinen. Slip grebet (4) og bevæg betjeningshåndtaget lidt op eller ned, til det går i indgreb i låsemekanismen.

Start maskinen ved med tommelfingeren at skubbe låsepalen (2) ind og samtidigt presse om grebet (1). Herved starter maskinen.

Maskinen manøvreres henover gulvet ved at løfte og sænke betjeningshåndtaget forsigtigt. Bliver maskinen vanskelig at kontrollere, slippes grebene, og maskinen stopper med det samme. Det kræver en smule øvelse at manøvrere en single-disk gulvplejemaskine, så det foreslås, at man øver sig. Efter en tid vil maskinen uden anstrengelse kunne manøvreres med én hånd.

! BEMÆRK !

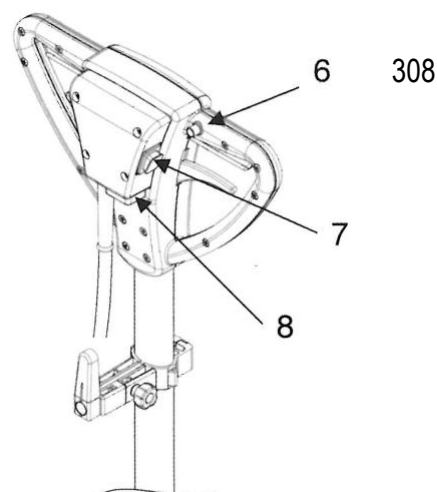
Lad aldrig maskinen køre for længe på samme sted, da det kan beskadige gulvet.

Ændring af omdrejningshastighed. (Gælder kun for SB-143 TSN)

Aktivering af kontakt (7) ændrer omdrejningshastigheden fra 154 til 308 o/min.

Kontroller at der anvendes en rondel, der er egnet til høje omdrejningshastigheder.

Aktiver knappen, mens maskinen står stille.



Rengøring og vedligehold

! BEMÆRK !

Afbryd maskinen og træk stikket ud af stikkontakten inden rengøring og vedligehold.

Maskinen skal rengøres efter brug, og renseddeltanken tømmes og rengøres. Afmonter altid rondellen og rengør den under rindende vand. Maskinen må aldrig efterlades stående på børste eller rondel.

! El-kablet skal jævnligt kontrolleres for eventuelle skader. Er el-kablet beskadiget, skal det udskiftes af en fagmand.

Tekniske data

Tekniske data	Enhed	SB-133	SB-143L10	SB-143L16	SB-143L22	SB-143TSN
Motor	W V	550 220-240	1000	1600	2200	1000 / 1300
Rondeldiameter	mm	330	430	430	430	430
Omdr. hastighed	o/min	190	154	154	154	154 / 308
Vægt	Kg	22	41	42	46	44
Tryk	g/cm ²	36,7	40,3	41,3	45,3	43,3
Støjniveau	dB(A)	<54	<54	<54	<54	<54 / 56
Ledningslængde	m	12	12	15	15	15
Dimensioner	H/L/B	1120 / 420 / 340	1200 / 542 / 430	1200 / 542 / 430	1200 / 542 / 430	1200 / 542 / 430

Service og reparation

V. BRØNDUM A/S yder service og reparation uden beregning under garantiperioden (købsnota må fremlægges) under følgende forudsætninger:

- at den opståede defekt kan tilbageføres til konstruktions- eller materialefejl (normal slitage, misbrug eller misligholdelse kan ikke henføres hertil)
- at reparation ikke har været forsøgt udført af andre end V. BRØNDUM A/S eller serviceværksteder godkendt af V. BRØNDUM A/S til garantireparationer.

Serviceydelser uden beregning omfatter udskiftning af defekte dele. Maskinen indleveres via V. BRØNDUM A/S organisationens forhandlere eller sendes franco til:

V. BRØNDUM A/S

Sadolinsvej 14-16

DK – 8600 Silkeborg

Tlf.: 8682 4366

Fax: 8680 3363

E-Mail: v@broendum.com

www.broendum.com

Retningslinier i forbindelse med bortskaffelse af maskinen



I henhold til EU-Direktiv 2002/96/EC (WEEE-Direktivet) skal elektrisk og elektronisk affald indsamles. Når maskinen skal bortskaffes, skal reglerne i slutbrugerens kommune derfor følges.

V. BRØNDUM A/S er tilsluttet den kollektive ordning "el-retur" og lever dermed op til sit producent- og leverandøransvar.

Vær i den forbindelse opmærksom på følgende:

Elektrisk og elektronisk udstyr (EEE) indeholder materialer, komponenter og stoffer, der kan være farlige og skadelige for menneskers sundhed og for miljøet, når affaldet af elektrisk og elektronisk udstyr (WEEE) ikke bortskaffes korrekt. Produkter, der er mærket med ovenstående "overkrydsede skraldespand", er elektrisk og elektronisk udstyr. Den krydsede skraldespand symboliserer, at affald af elektrisk og elektronisk udstyr ikke må bortskaffes sammen med usorteret husholdningsaffald, men skal indsamles særskilt.

Til dette formål har alle kommuner etableret indsamlingsordninger, hvor affald af elektrisk og elektronisk udstyr gratis kan afleveres af borgerne på genbrugsstationer eller andre indsamlingssteder eller hentes direkte fra husholdningerne. Nærmere information skal indhentes hos kommunens tekniske forvaltning.

Brugere af elektrisk og elektronisk udstyr må ikke bortskaffe affald af elektrisk og elektronisk udstyr sammen med husholdningsaffald. Brugere skal benytte de kommunale indsamlingsordninger for at mindske den miljømæssige belastning i forbindelse med bortskaffelse af affald af elektrisk og elektronisk udstyr og øge mulighederne for genbrug, genanvendelse og nyttiggørelse af affald af elektrisk og elektronisk udstyr.